

仕様書

京都市建設局伏見土木みどり事務所

(担当：木谷・杉左近 075-611-5371)

1 業務名

公園照明灯修繕（森の宮北公園）

2 業務の目的

倒壊する危険性がある公園内の照明灯を修繕するもの（地上部の照明柱は本市で撤去済）。

3 履行期間

契約締結の日から令和8年11月27日まで

4 履行場所（別紙1参照）

京都市伏見区久我森の宮町 地内

5 業務内容（別紙2参照）

- ・照明灯建柱 一式
- ・照明灯設置工 一式
- ・配線工 一式

※別紙の標準構造図を参考にすること。

※照明灯は鳥かご型 LED・250W 水銀灯相当の明るさの灯具を使用すること。

※現状として、照明灯支柱は根元付近で切断、撤去済み。

※照明灯の建柱箇所は発注者と事前に立会のうえ、協議すること。

※実施日及び施工方法については発注者と事前に協議すること。

※必要に応じて、関西電力へ照明灯に関する申請を行い、その書類を提出すること。

※作業中、近隣住民からの要望、通行車両等からの苦情、事故の発生等があった場合は、速やかに監督職員に連絡しその指示に従うこと。

※撤去した支柱やコンクリート基礎等は、請負者において適切に処分すること。

※作業実施者にかかる安全管理については、受注者の責任において行うこと。また、事故等が発生した場合は、受注者の責任で解決すること。

※業務完了後、速やかに完了報告書を作成し、作業前後の現況写真とともに提出すること。

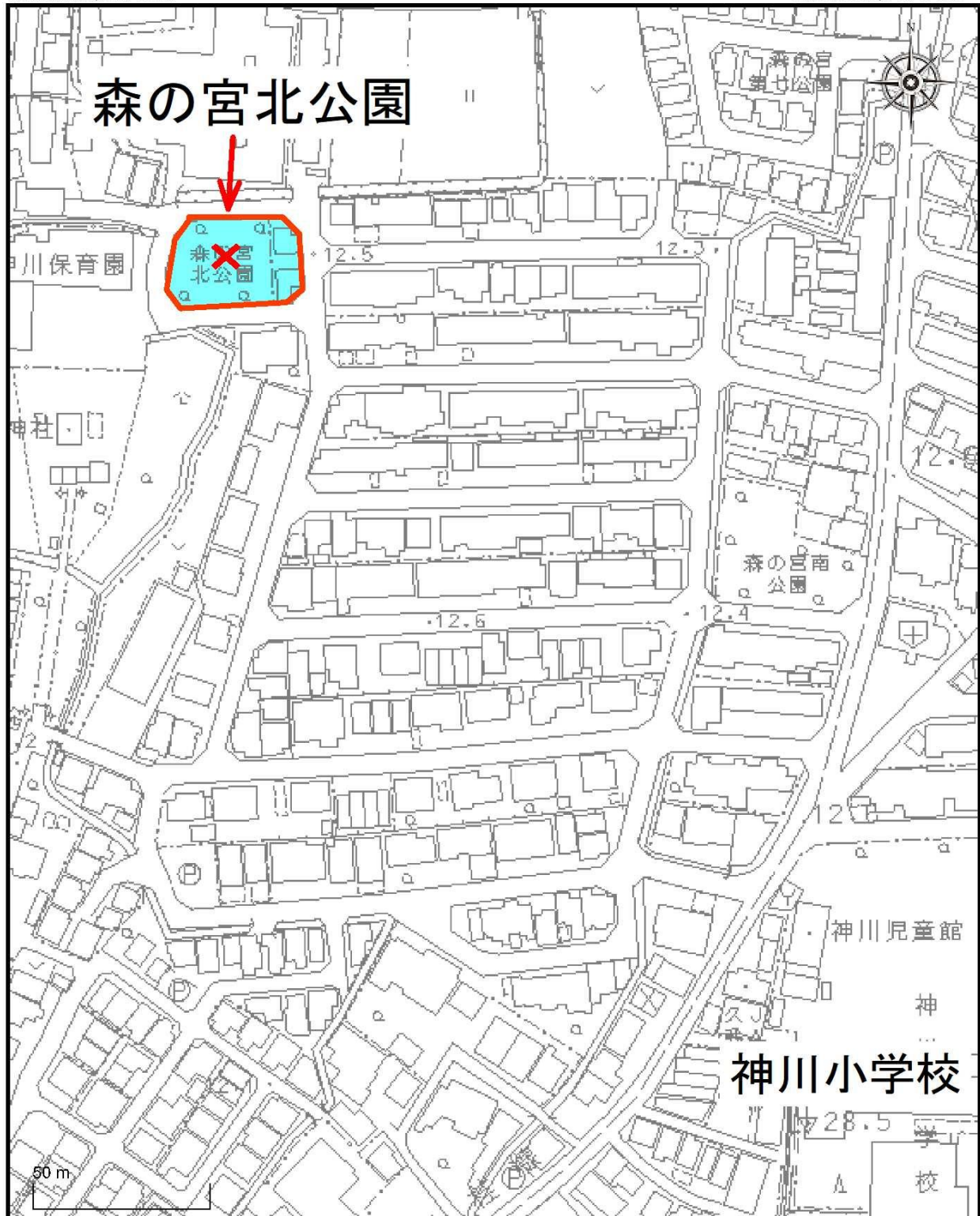
6 支払条件

業務完了後、履行場所（業務範囲）において適切に業務が履行されていることを確認のうえ、本業務に係る経費を支払う。

箇所図

135.730085,34.941725

135.733107,34.941725



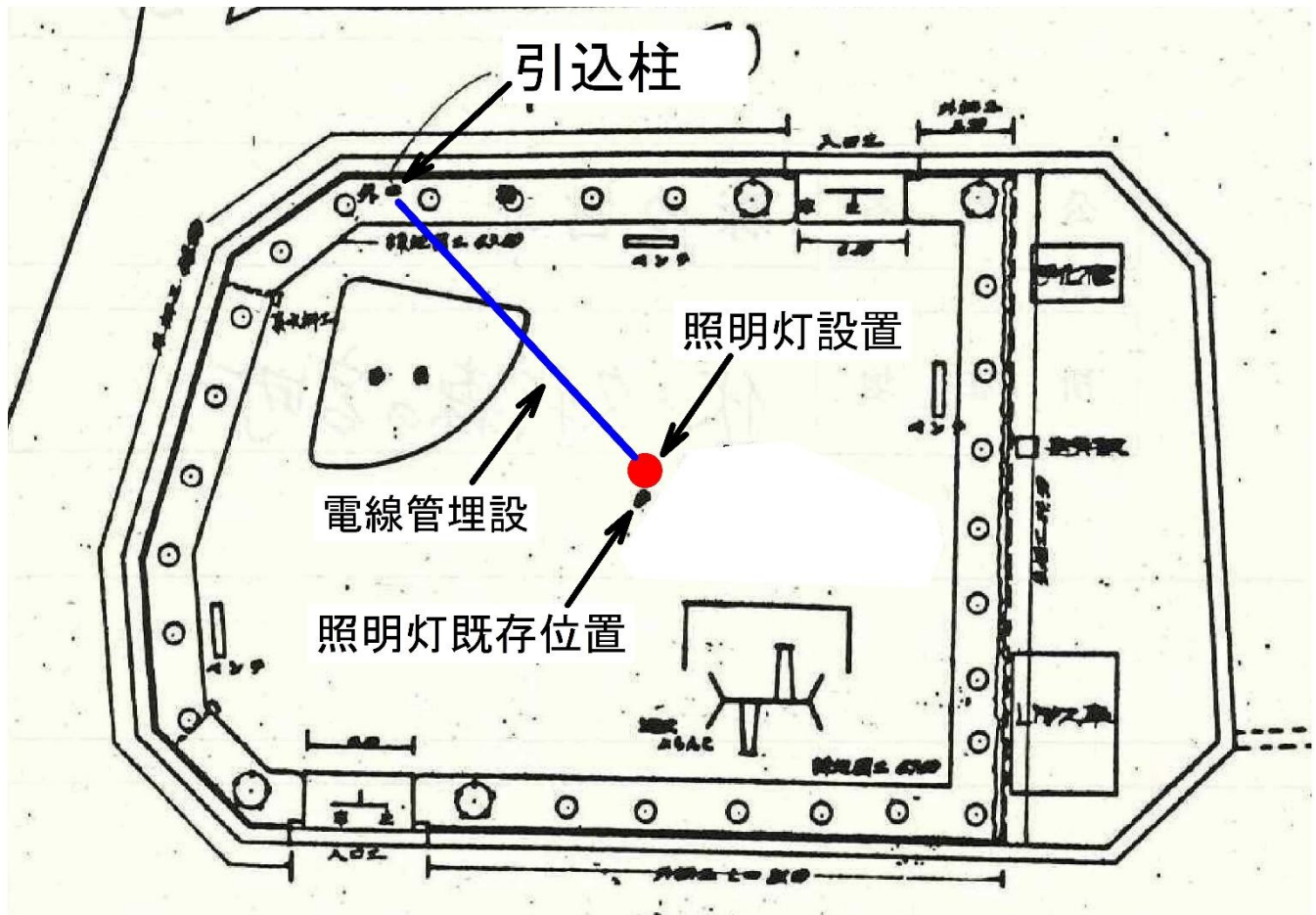
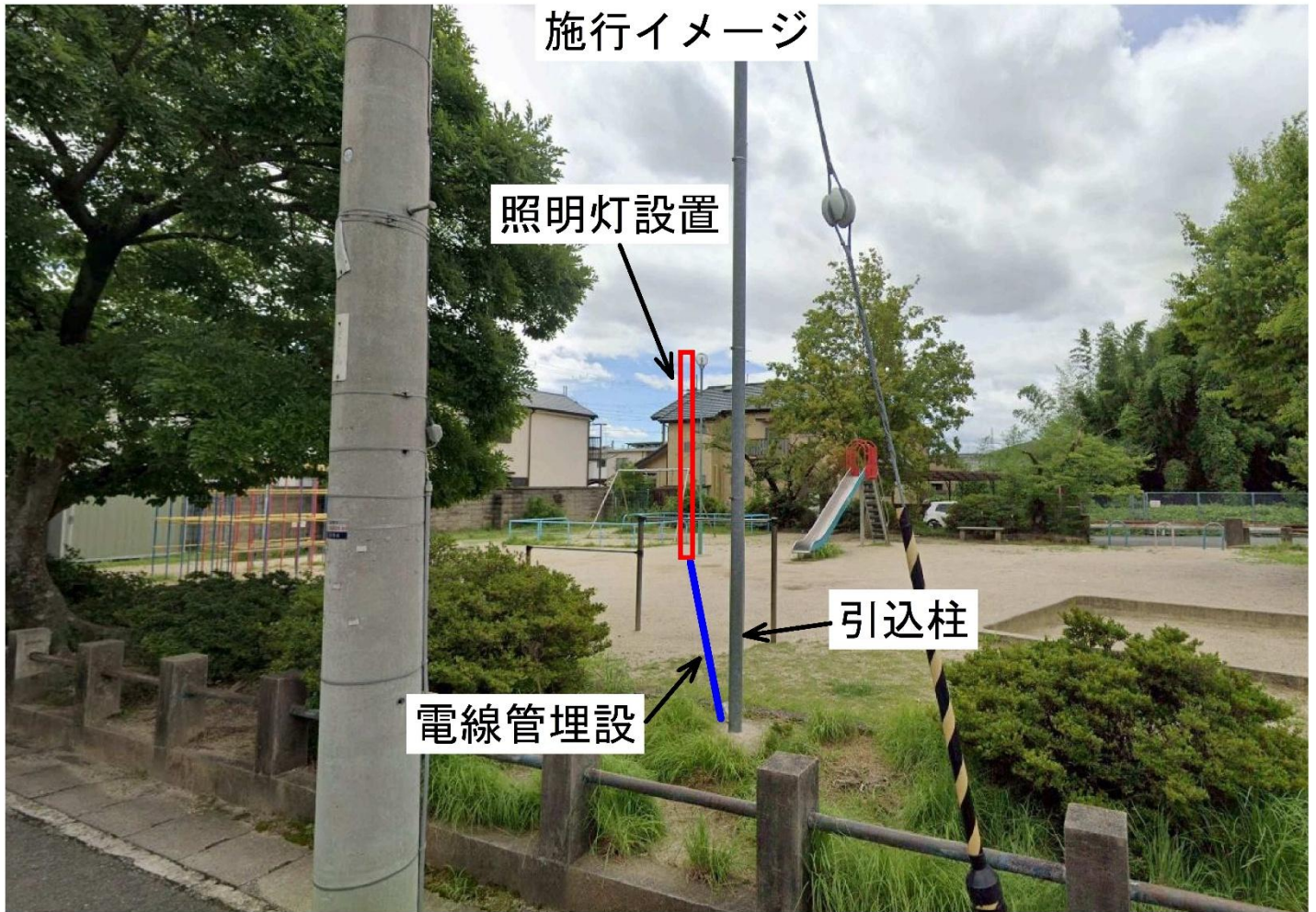
135.730085,34.938627

1 / 1500

135.733107,34.938627

注釈1

× 業務箇所

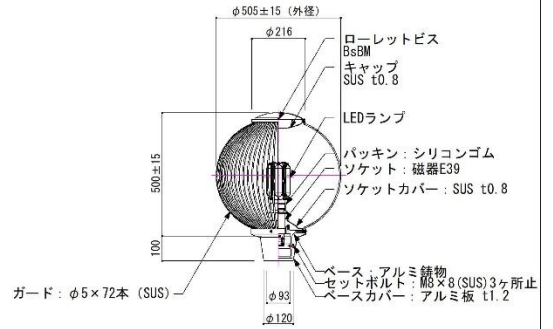
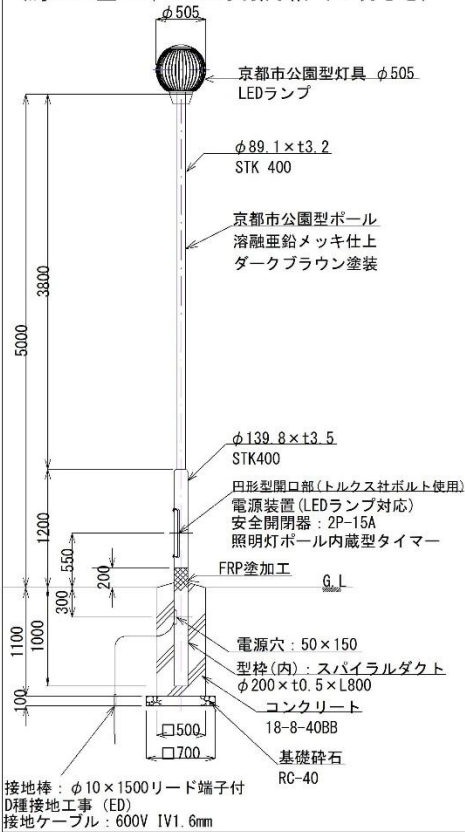


現状写真



公園照明灯 S=1/50
(鳥かご型LED, 250W水銀灯相当の明るさ)

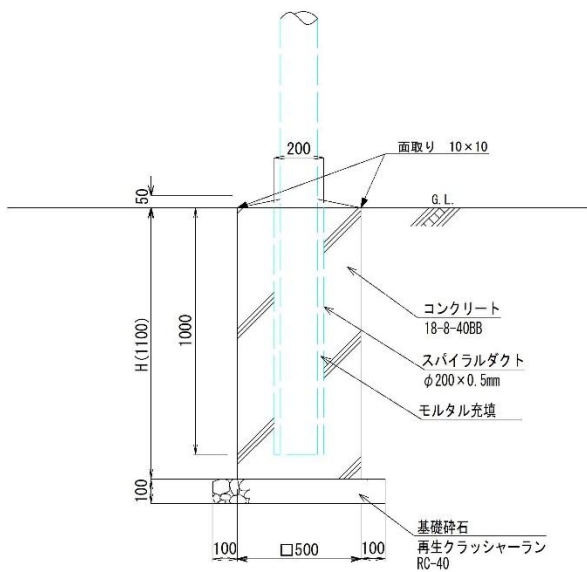
京都市公園型灯具 (250W水銀灯相当) S=1/20



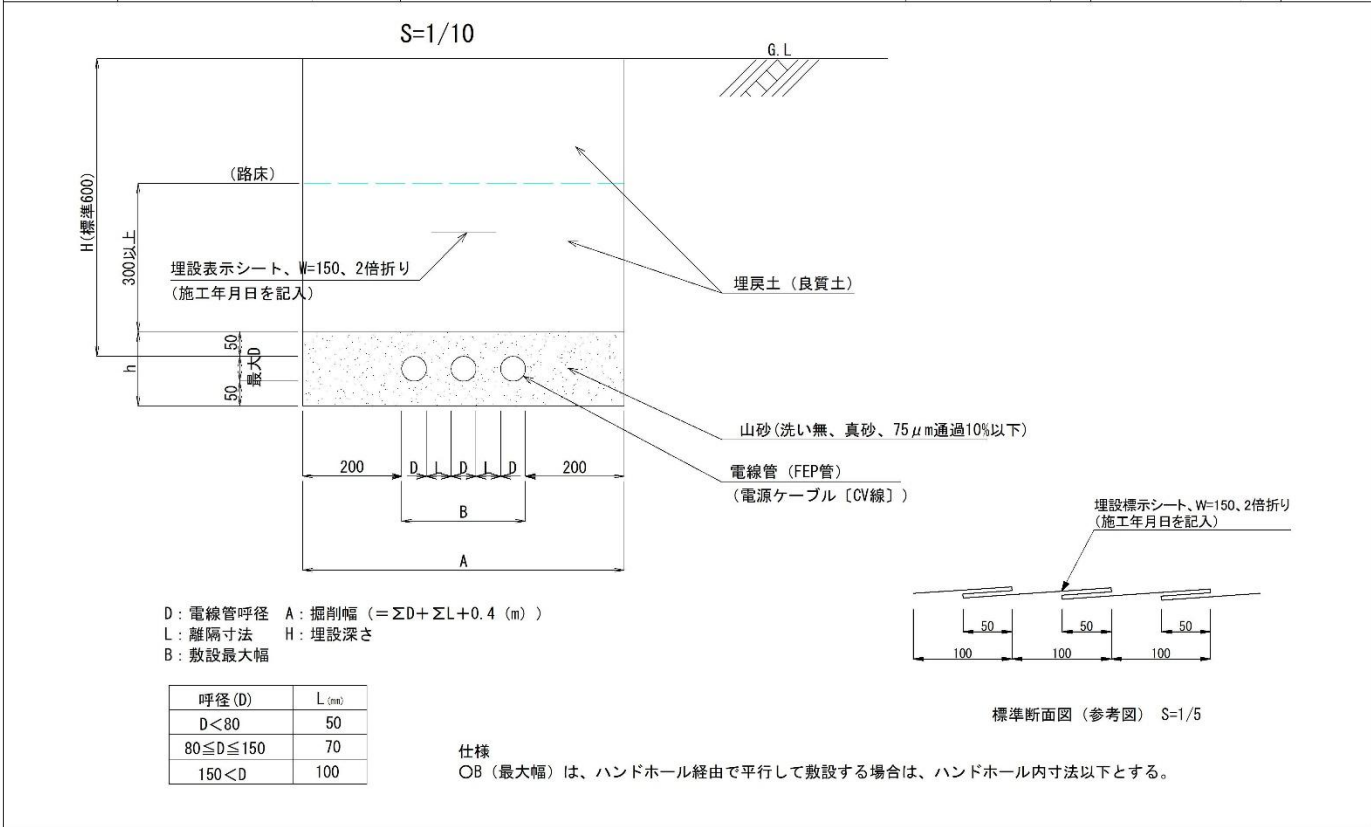
仕様
○円形型開口部のボルトはトルクス社タンパーブルーF M6-20mmを使用。
○D種接地を必ず行うこと。
○引込兼用とする場合は支柱及び基礎の検討を行うこと。

※平成29年4月改訂図面の再掲

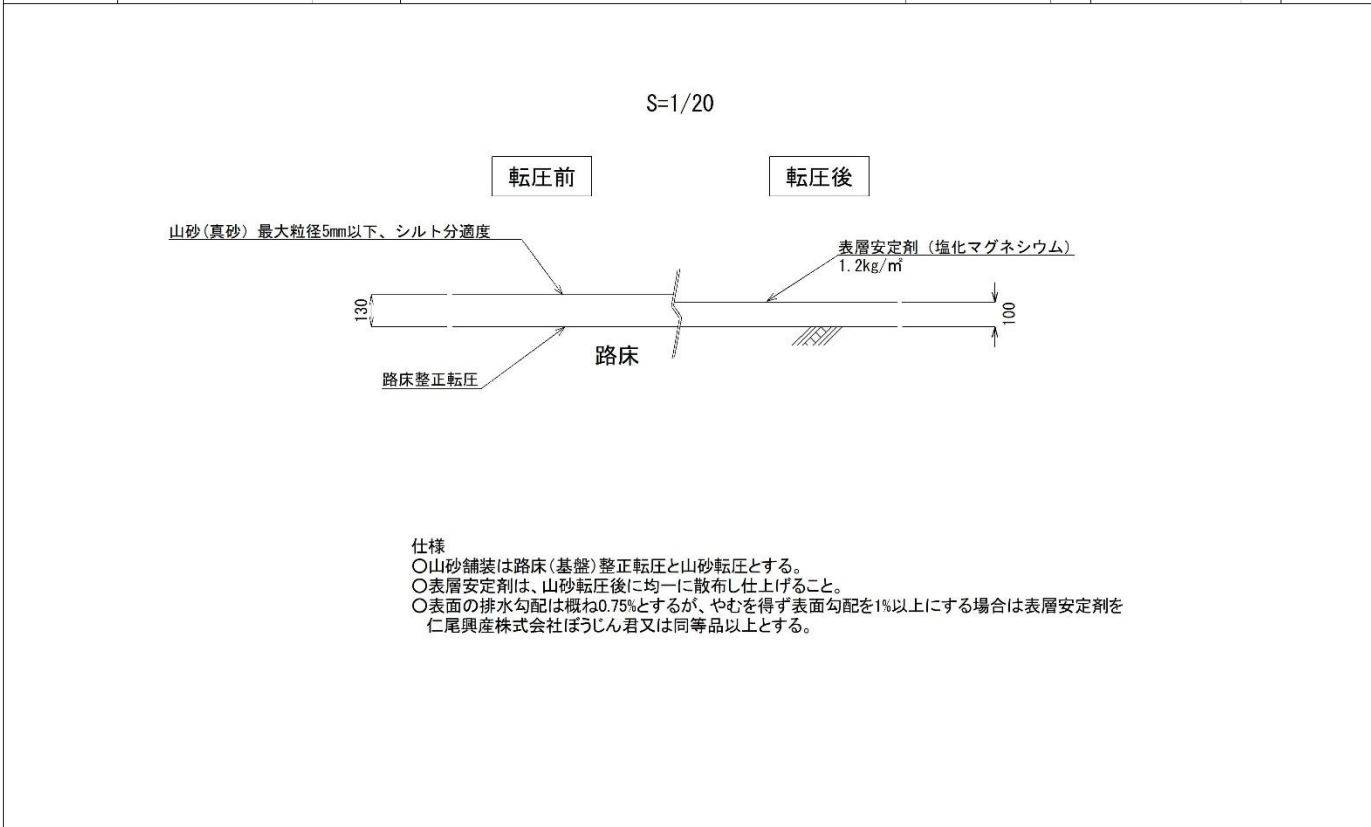
S=1/20



	灯具	ポール	H (mm)	備考
全方位型	京都市公園型250W相当	φ89/139.8 段付ポール	1100	引込兼用とする場合は支柱及び基礎の検討必要
	京都市公園型200W相当	〃	1100	〃
	京都市公園型100W相当	〃	1100	〃
蛍光灯型	蛍光灯20W相当	〃	1000	〃
引込柱	-	〃	1000	設置場所及び引込線の長さに応じ支柱・基礎の検討必要



- 59 - 公園施設標準構造図集



- 2 - 公園施設標準構造図集