

仕 様 書

京都市建設局伏見土木みどり事務所
(担当：木谷、杉左近 075-611-5371)

件名	置物遊具、防球ネット及び土間コンクリート修繕（改進黨園）
内容	<p>1 業務の目的 本件は、置物遊具、防球ネット及び藤棚下の土間コンクリートが損傷しているため、修繕を行うものである。</p> <p>2 履行期限 令和8年8月28日限り</p> <p>3 履行場所 京都市伏見区竹田狩賀町 地内（別紙1参照）</p> <p>4 業務内容（別紙2参照）</p> <ul style="list-style-type: none">○置物遊具（ブタ）の撤去及びスイング遊具（パンダ）の設置※スイング遊具は以下を設置すること<ul style="list-style-type: none">パンダ：CP-01400G（ベースアンカータイプ、床堀・組立・据付・埋戻含む）※設置間隔は既存の置物遊具と同様にすること※施行箇所の仕上げは、山砂舗装とする○防球ネットのネット及びワイヤーの付け換え※防球ネットの形状、色味については既存のものと同品以上とする※既存のネットと同様になるように設置すること○藤棚下の土間コンクリートの打ち換え※クラックを中心として前後200mmの計400mmを基本とし、深さは50mm程度打ち換えること※上記打ち換え範囲は参考であり、現場に合わせて適切な範囲に変更すること※打ち換えの際は垂直方向に差し筋を適切な範囲で行い、その後メッシュ筋を配置すること※藤の木の植樹柵は撤去後、山砂舗装とする※施工にあたっては、カッターを入れてからはつること※カッター及びはつりの際は粉塵等が周囲に拡散しないように措置を取ること※養生中はカラーコーン等を設置して工事中であることを周知し、公園利用者等の安全を確保すること <p>・作業に要する寸法計測費、諸経費等の全ての費用は、本業務に含む。</p> <p>・別紙の標準構造図を参考にすること。</p> <p>・事前に建設局伏見土木みどり事務所の監督職員と現地立会のうえ、施工時期、施工範囲及び施工方法について、打ち合わせのうえ、業務にあたるものとする。特に、施工時期については、施工日の2週間前には地域に周知を予定しているため、監督職員と打ち合わせを行うこと。</p> <p>・作業に必要な機材については、受託者が自ら用意したものを用いること。</p> <p>・業務完了後、速やかに作業完了報告書を作成し、作業前後の現況写真とともに提出</p>

すること。

5 支払条件

業務完了後、適切に業務が履行されていることを確認のうえ、本業務に係る経費を支払う。

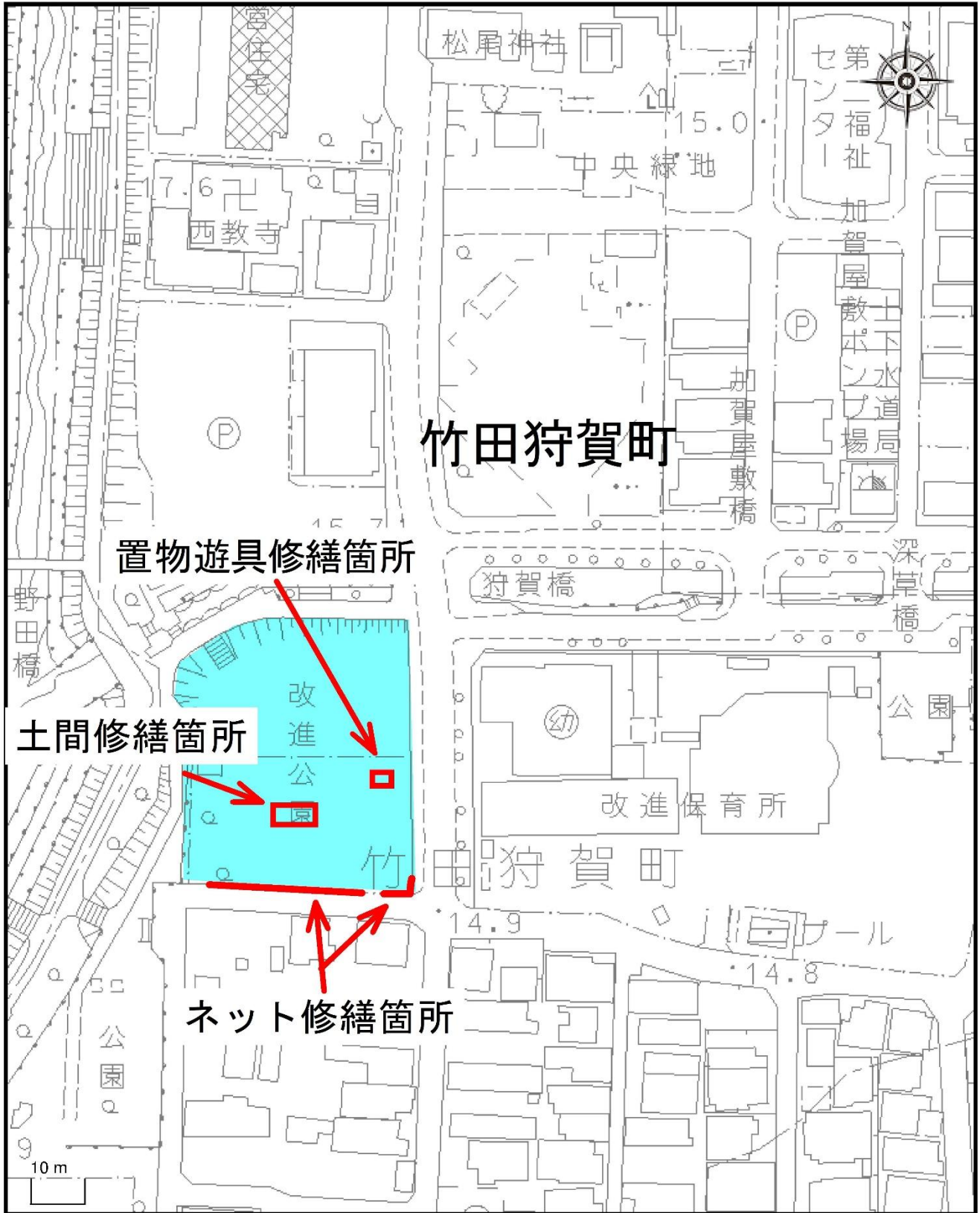
6 留意事項

- ・作業の際は、実施現場内又はその隣接敷地若しくは付近道路の工作物に損傷がないよう十分注意すること。与えた損害については、受注者の責任にて対応すること。
- ・作業中に撤去した遊具、ネット、コンクリート殻及び金属等については、受注者の責任において適切に処分を行うこと。
- ・災害を未然に防ぐため、常に火気に細心の注意を払い、後始末等を自らの責任で徹底すること。
- ・作業員には、清潔で安全な服装をさせ、受託者の職員であることを示すものを着用すること。
- ・当該箇所近隣の関係者との間で問題が生じないよう留意するとともに、安全の確保に十分留意すること。
- ・本業務は、公共性が高いものであり、市民への対応（言葉遣い等）に配慮すること。
- ・作業中、近隣住民からの要望、公園利用者及び通行者からの要望・苦情、事故の発生等があった場合は、速やかに監督職員に連絡しその指示に従うこと。
- ・作業は平日の午前9時から午後5時の間に作業を行うこと。
- ・作業実施者にかかる安全管理については、受注者の責任において行うこと。

箇所図

135.755210,34.948186

135.757225,34.948186



135.755210,34.946120

1 / 1000

135.757225,34.946120

注釈1

改進公園

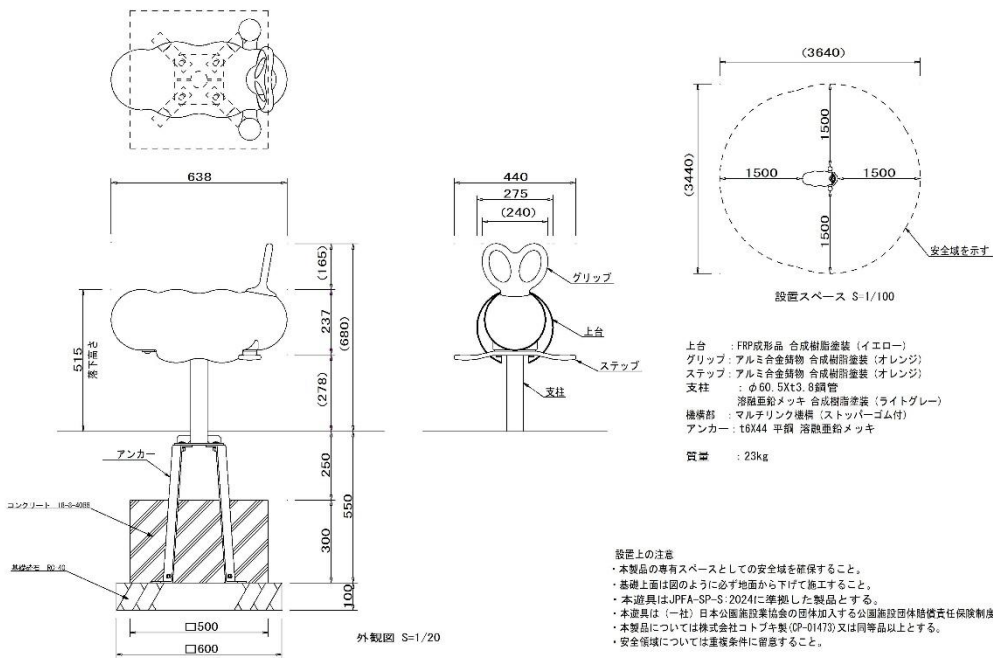


撤去後、スイング遊具（パンダ）を設置

赤枠：修繕箇所

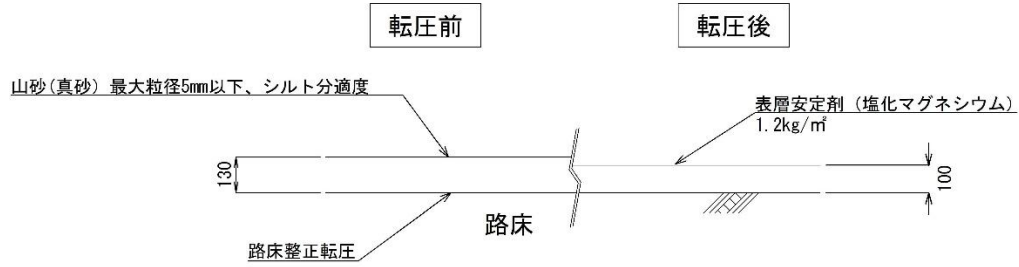
作成年月	令和 7 年 4 月	図面名	スイング遊具（ハニー）	第IV編	項	4 - 11	No.	25
------	------------	-----	-------------	------	---	--------	-----	----

参考



参考

S=1/20



仕様

- 山砂舗装は路床(基盤)整正転圧と山砂転圧とする。
- 表層安定剤は、山砂転圧後に均一に散布し仕上げる。
- 表面の排水勾配は概ね0.75%とするが、やむを得ず表面勾配を1%以上にする場合は表層安定剤を仁尾興産株式会社ぼうじん君又は同等品以上とする。

防球ネット修繕

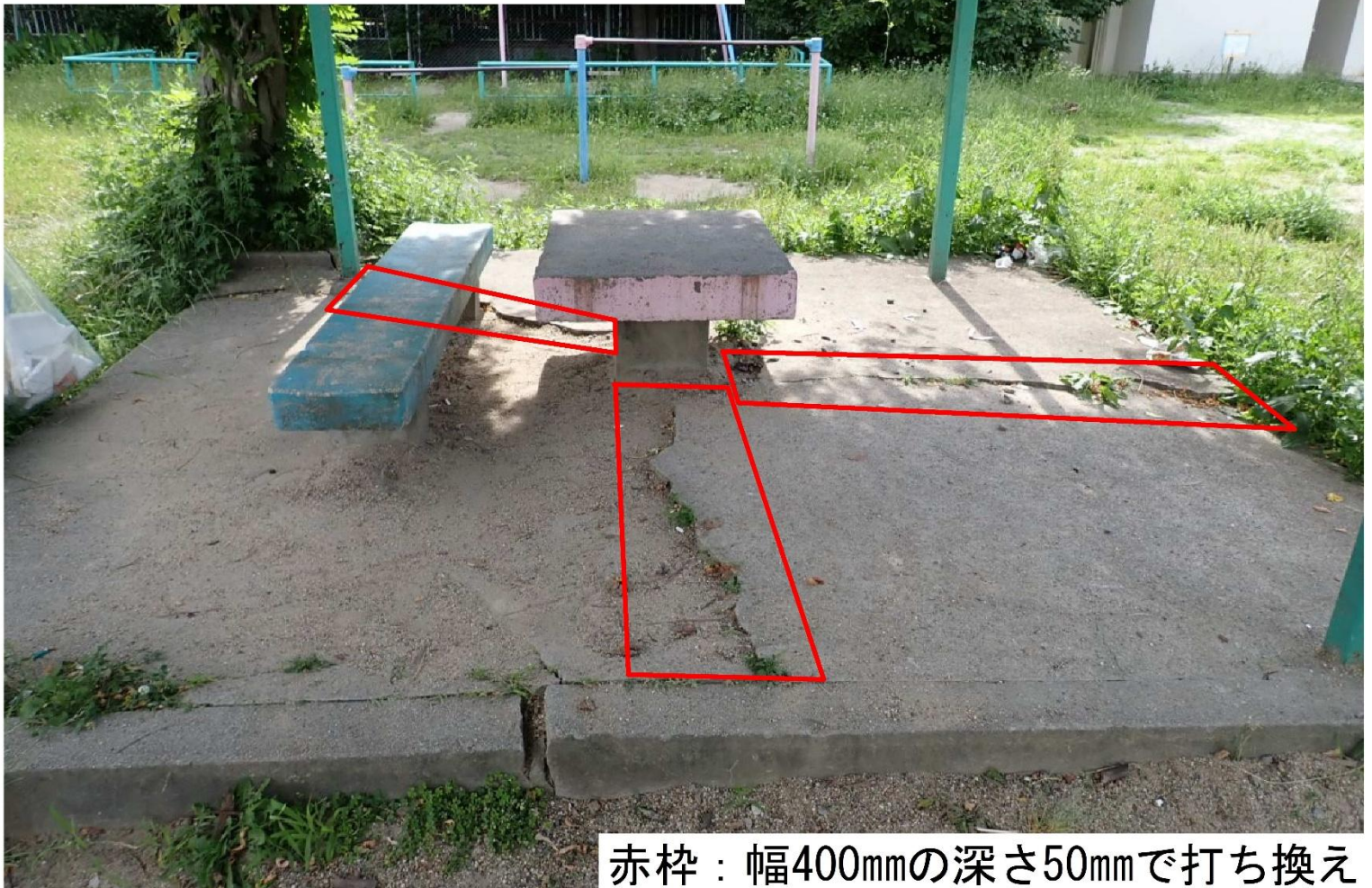


赤枠：修繕箇所

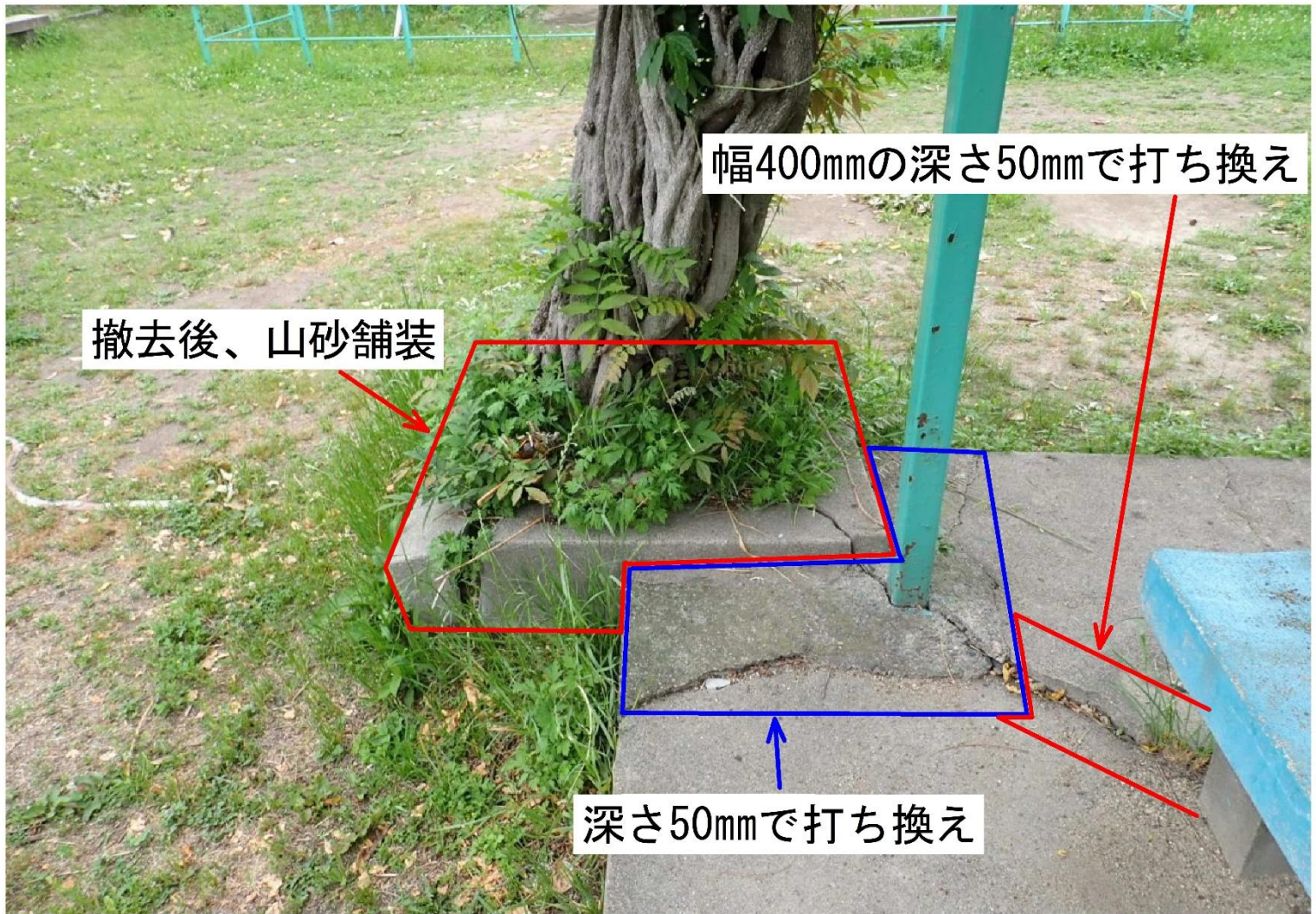


赤枠：修繕箇所

土間コンクリート修繕（イメージ）

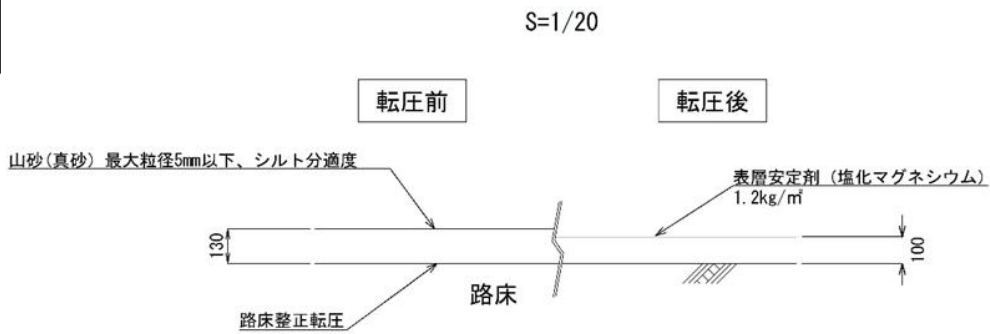


赤枠：幅400mmの深さ50mmで打ち換え



作成年月	令和 7 年 4 月	図面名	山砂舗装	第 I 編	項	1 - 2	No.	2
------	------------	-----	------	-------	---	-------	-----	---

参考



仕様

- 山砂舗装は路床(基盤)整正転圧と山砂転圧とする。
- 表層安定剤は、山砂転圧後に均一に散布し仕上げる。
- 表面の排水勾配は概ね0.75%とするが、やむを得ず表面勾配を1%以上にする場合は表層安定剤を仁尾興産株式会社ぼうじん君又は同等品以上とする。