

法人のお客さま

オフィス向け複合機 レーザービームプリンター・複合機Satera (サテラ) ビジネスプリンター・複合機 拡張機能 広幅複合機・大判プリンター (トナー) ケーブルIDプリンター
ライブラリ LBP812Ci/LBP463i 特設サイト レーザービームプリンター商品一覧 レーザー複合機商品一覧 オプション・消耗品 保守サービス OS対応 キヤノン純正トナー

Satera

MULTI FUNCTION PRINTER

A4 モノクロレーザー複合機

MF289dw | 仕様

仕様

仕様

機種名	MF289dw	
商品コード	6354C007	
JANコード	4549292225266	
希望小売価格 (税別)	オープン価格	
プリント方式	半導体レーザー+乾式電子写真方式	
ファーストプリント：A4※1	5.0秒	
プリント速度※2	モノクロ	33枚/分
	カラー	—
	両面印刷：A4 (2ページ：両面表裏1枚)	20ページ/分
動作モード	ページ記述言語	CARPS2
	標準エミュレーション	—
最大プリント解像度※3	2400dpi相当	
用紙サイズ	給紙カセット	A4/A5/A6/B5/リーガル/レター/エグゼクティブ/封筒 (長形3号、洋形長3号、長形4号、長形40号) / 郵便はがき / 往復はがき / 4面はがき / ユーザー定義サイズ (幅：76.0~216.0mm × 長さ：127.0~356.0mm)
	手差しトレイ	—
階調	256階調	
ウォームアップタイム※4	15.0秒以下	

機種名	MF289dw	
リカバリータイム ^{※5} (スリープからの復帰時間)	3.2秒以下	
給紙容量 (64g/m ²)	標準	250枚
	オプション給紙	—
	最大給紙枚数	250枚
排紙容量 (64g/m ²)	フェイスダウン：100枚	
有効印字領域 (右記範囲を除く)	上下左右5mm (封筒10mm)	
用紙種類 ^{※6}	薄紙、普通紙、再生紙、色紙、厚紙、ラベル紙、レターヘッド、ボンド紙、封筒 ^{※7} 、はがき 質量：60～163g/m ²	
両面印刷 ^{※8}	標準対応 (A4/リーガル/レター) ユーザー定義サイズ (幅：210.0～216.0mm × 長さ：279.0～356.0mm)	
搭載メモリー	256MB	
内蔵プリンターフォント (和文/欧文)	—	
オプション (エミュレーション/フォント)	—	
インターフェイス ^{※9} (USB/ネットワーク/拡張スロット)	USB2.0High-Speed、100Base-TX/10Base-T (IEEE 802.3準拠)、IEEE 802.11b/g/n (2,412～2,472MHz)	
動作音 ^{※10}	動作時：53dB以下、待機時：無騒音 ^{※11}	
消費電力 ^{※12} (最大/動作時平均/最小)	最大：880W 動作時平均：約435W 最小：0.5 W	
エネルギー消費効率	44kWh/年 (区分名：C)	
本体寸法W×D×H/ 本体重量 (カートリッジを除く)	390×399×390mm/約13.4Kg	
寸法図 (単位：mm)	下記、寸法図参照	
電源	AC100V、5.7A、50/60Hz	
使用環境 ^{※13}	温度：10～30°C/湿度：20～80% (相対湿度・結露しないこと)	
無償保証期間	12ヶ月間 (引取修理)	

複写機能

複写方式	間接静電転写方式
読取方式	CIS

原稿サイズ	原稿台	A4/B5/A5/A6/レター (最大216.0×297.0mm)
	ADF (自動原稿送り装置)	A4/B5/A5/B6 (横送りのみ) / A6/レター/リーガル ※A6はアタッチメント装着で通紙可能 (最大216.0×356.0mm、最小148.0×105.0mm)
コピー時欠け幅 (ADF使用時)		先端左5.0mm ±2.0mm
コピー時解像度	読み取り (原稿台)	300dpi×300dpi、300dpi×600dpi、600dpi×600dpi
	出力解像度	300dpi×600dpi
ファーストコピータイム (原稿台) ※14		7.3秒以下
連続複写速度※15	A4等倍/片面	33枚/分
	A4等倍/両面	20ページ/分
複写倍率	等倍	1:1±2.3%
	拡大	400%、200%、141% (A5→A4)、122% (A5→B5)、115% (B5→A4)
	縮小	86% (A4→B5)、81% (B5→A5)、70% (A4→A5)、50%、25%
	ズーム	25%~400% (1%刻み)
ADF原稿セット可能枚数 (80g/m ²)		最大50枚
ADF原稿交換速度 (コピー時)		(片面) モノクロ約22ページ/分
連続複写		最大999部※16

スキャナー機能

最大読取サイズ	複写機能 (原稿サイズ) に準ずる	
読み取り解像度 (最大) (主走査×副走査)	原稿台	600dpi×600dpi
	ADF	600dpi×600dpi
階調 (入力/出力)	モノクロ	8bit/8bit
	カラー	24bit/24bit (RGB各色8bit/8bit)
読取速度 (A4) ※17	モノクロ	約2.7秒/枚 (A4)
	カラー	約3.5秒/枚 (A4)

SEND Lite機能※18

原稿サイズ	A4、A5、A6、B5、B6、レター
-------	--------------------

読み取り解像度（最大） （主走査×副走査）	原稿台	【カラー】 300x600dpi 【モノクロ】 300dpi/600dpi
	ADF	【カラー】 300dpi/600dpi 【モノクロ】 300x600dpi
インターフェイス		100Base-TX/10Base-T、IEEE 802.11b/g/n
対応プロトコル		SMB（TCP/IP）、SMTP（送信）
対応フォーマット		PDF、JPEG（シングルページのみ）、TIFF

ファクス機能

型式	送受信兼用機	
適用回線	一般加入電話回線（PSTN）、ファクシミリ通信網（PSTN）	
走査線密度	8dot/mm×3.85line/mm（ノーマル）、8dot/mm×7.7line/mm（ファイン）、8dot/mm×15.4line/mm（スーパーファイン）	
通信速度 ^{※19}	スーパーG3：33.6kbps、G3：14.4kbps（自動フォールバック機能付き）	
符号化（データ圧縮）方式	MH, MR, MMR, JBIG	
通信モード	スーパーG3、G3	
最大送信原稿サイズ	A4	
受信原稿サイズ ^{※20}	A4/A5/B5/リーガル/レター	
電送時間（スーパーG3時） ^{※21}	約2.6秒	
メモリー送受信	最大256枚 ^{※22}	
送信機能	ワンタッチ	4件
	短縮ダイヤル	100件
	グループダイヤル	50件
	同報送信	114件

インターネットFAX機能

通信プロトコル	—
通信モード	—

原稿サイズ	—
解像度（モノクロ）	—
対応メールサーバー	—

- ※1 A4片面印刷の場合。プリンターがデータを受信し始めてから1枚目の排紙が完了するまでの時間。出力環境によって異なる場合があります。
- ※2 普通紙、カセット給紙、同一データを連続印刷した場合の速度です。ハガキや小サイズ紙等、用紙の種類・サイズ・送り方向等によっては印刷スピードが低下します。また連続印刷時に、プリンター本体の温度調整や画質調整のため動作を休止もしくは遅くさせる場合があります。
- ※3 エンジン解像度600dpiにSST（Super Smoothing Technology）や多値処理を行った解像度です。
- ※4 条件によって変動する場合があります。消耗品交換直後や新規設置時などでは、記載数値以上に時間がかかります。
- ※5 出力環境によって異なる場合があります。
- ※6 推奨紙以外の用紙では正常に印刷されない場合があります。また、インクジェット専用紙は使用しないでください。
- ※7 封筒は材質の違いや張り合わせ等の違いによって、しわがよるなど正常に印刷が行われない場合があります。糊付けの封筒、封筒の裏面への印刷はできません。（ハート社レーザービームプリンター用封筒推奨）
- ※8 複写機や他のプリンターで一度使用した用紙は、紙詰まりや不具合の原因となりますのでご使用にならないでください。
- ※9 PCとの接続ケーブルは同梱されていません。
- ※10 ISO 7779に基づき測定。ISO 9296に基づく表示騒音放射値LpAm（表示A特性放射音圧レベル（バイスタンダー位置））。
- ※11 無騒音とは、各バイスタンダー位置の放射音圧レベルがISO7779の暗騒音に関する絶対基準以下であることを意味します。
- ※12 電源100V時で本体起動時の瞬間的ピークを除いた時の数値です（本体のみ）。
- ※13 使用直前の温度環境、機内の環境（本体が設置環境になじむまで等）、使用される用紙の種類が適切でない場合は、印字品質の低下（裏汚れ・スジ・カスレ等）を招く場合があります。
- ※14 コピー開始から終了までの時間。原稿台使用時。節電モードからの復帰直後と電源投入後を除く。
- ※15 A4等倍時。普通紙、同一データを連続印刷した場合の速度です（コピーは原稿台使用時）。はがきや小サイズ紙など、用紙の種類・サイズ・送り方向などによっては印刷速度が低下します。また連続印刷時に、複合機本体の温度調整や画質調整のため動作を休止もしくは遅くさせる場合があります。調整直後のプリントは適切に印字されない場合があります。詳細については[キヤノン サテラMF製品仕様ページ](#)および[オンラインマニュアル](#)もご覧ください。
- ※16 給紙枚数を超える部数の場合は用紙の補給が必要です。
- ※17 転送時間含まず・原稿台使用時。
- ※18 Eメールは100件まで同報送信できます。SMB送信は同報送信できません。
- ※19 スーパーG3通信での一般的な電送速度は28.8kbpsです。回線の状況によって、これらの速度以下になることがあります。
- ※20 A4・レターサイズ以外の用紙にプリントした場合、画像が欠けたり分割して印刷されることがあります。連続印刷時に、プリンター本体の温度調整や画質調整のため動作を休止もしくは遅くさせる場合があります。
- ※21 電送条件はA4判原稿を標準的画質（8dot/mm×3.85line/mm）33.6kbpsで送った時の速さです。これは画像情報のみの電送時間で、通信の制御時間は含まれておりません。実際の通信時間は原稿の内容、相手機種、回線の状態によって異なります。
- ※22 搭載メモリーをファクス送受信にのみ割り当てた場合の枚数であり、他機能との併用により変動します。メモリーの増設はできません。

同梱物一覧

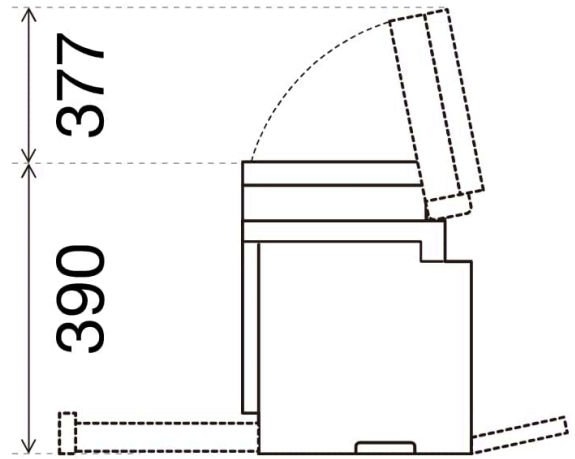
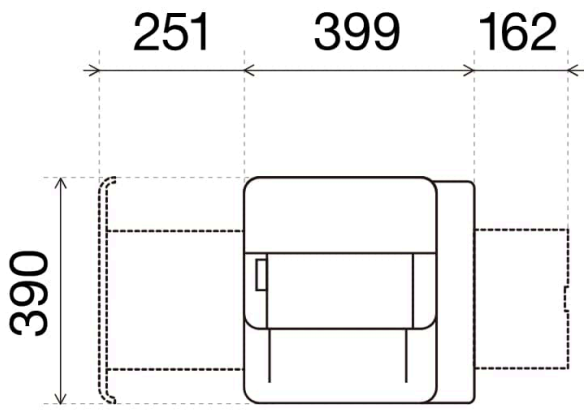
MF289dw本体、トナーカートリッジ072スタータートナー（印刷可能枚数は1,000ページ）、電源コード、電話コード、セットアップガイド、安全にお使いいただくために、保証登録のお願い

- ※ USBケーブル、保証書は同梱されていません。保証書につきましては、「[ご購入製品保証登録のお願い](#)」をご覧ください。

本体寸法

上面
単位：mm

側面
単位：mm



環境への取り組み

省エネルギー基準をクリアし「国際エネルギースタープログラム」に対応

エネルギー消費を効果的に抑える機能を備えた製品の開発・普及を目的とした「国際エネルギースタープログラム」の基準に適合しています。



環境への負荷低減に貢献し「グリーン購入法」に適合

持続的発展が可能な社会を構築することを目指した「グリーン購入法（国などによる環境物品などの調達を推進などに関する法律）」に適合しています。



EU RoHS指令に対応

欧州連合（EU）が実施する特定有害物質使用制限であるRoHS指令（特定10物質）に対応しています。RoHS指令の規制対象物質は、鉛・水銀・カドミウム・六価クロム・ポリ臭化ビフェニル（PBB）・ポリ臭化ジフェニルエーテル（PBDE）・フタル酸ビス（2-エチルヘキシル）（DEHP）・フタル酸ジブチル（DBP）・フタル酸ブチルベンジル（BBP）・フタル酸ジイソブチル（DIBP）の10物質です。



地球にやさしい性能を追求し「エコマーク」認定を取得

待機時・使用時のエネルギーが少ない、部品を再使用・再資源化できる、廃棄物が少ないなど、環境保全に役立つと認められた製品に与えられる「エコマーク」の認定※を取得しています。



※ ※認定番号 24 155 005

- ※ LBP、サテラMFPの修理対応期間は、製造打ち切り後7年間です。一部の機種では弊社の判断により、アフターサービスとして同一機種または同程度の仕様製品への本体交換を実施させていただく場合があります。同程度の機種との交換の場合、交換前の機種でご使用の消耗品や付属品をご使用いただけないことや、対応OSが変更になることがあります。
- ※ 記載の価格には、搬入料・設置料は含まれていません。
- ※ LBP、サテラMFPの無償修理保証期間は、お買い上げ後1年間です。製品を交換した場合であっても、交換後の製品については、交換前の製品の保証期間が適用されます。
- ※ 本商品ならびに関連する消耗品、サービス役務につきましては、別途消費税を申し受けますのでご了承ください。

Home 法人のお客さま 商品・サービス ビジネスプリンター レーザービームプリンター・複合機 Satera（サテラ） レーザー複合機商品一覧 MF289dw 仕様

法人のお客さま

ソリューション	商品・サービス	導入事例	イベント・セミナー
中小企業向けソリューション	カメラ・映像機器	ビジネストrend	
金融ソリューション	ビジネスプリンター		
医療ソリューション	プロダクションプリンター		
文教ソリューション	商業印刷プリンター		
イメージングソリューション	オフィス機器		
セキュリティソリューション	業務用端末		
ドキュメントソリューション	産業用機器		
業務ソリューション			

個人のお客さま

商品情報
サービス

サポートサイト

よくあるご質問
マニュアルダウンロード

企業情報

キヤノンマーケティングジャパングループについて

SNS公式アカウント



X



Instagram

[特集](#)

[ソフトウェアダウンロード](#)

[グループ会社一覧](#)



[Facebook](#)



[YouTube](#)

[イベント・交流](#)

[修理メンテナンス](#)

[サステナビリティ](#)

[投資家向け情報](#)

[Canon Marketing Japan トップへ](#)

[お問い合わせ](#) [サイトマップ](#) [サイトのご利用について](#) [個人情報の取り扱いについて](#) [ウェブサイトアクセシビリティ方針](#)

© Canon Marketing Japan Inc.