

仕様書

京都市建設局伏見土木みどり事務所
(担当：後藤、今井 075-611-5371)

1 業務名

横断防止柵新設業務委託

2 業務の目的

横断防止柵を新設するものである。

3 履行期間

契約締結の日から令和8年9月15日まで

4 履行場所

京都市伏見区深草西浦町三丁目地内

詳細については、**別紙1**「位置図」**別紙2**「現況写真」**別紙3**「構造図（参考）」

5 業務内容

歩道の横断防止柵の欠損部分に、横断防止柵を新設するものである。なお、As舗装は、現状復旧を行ってください。

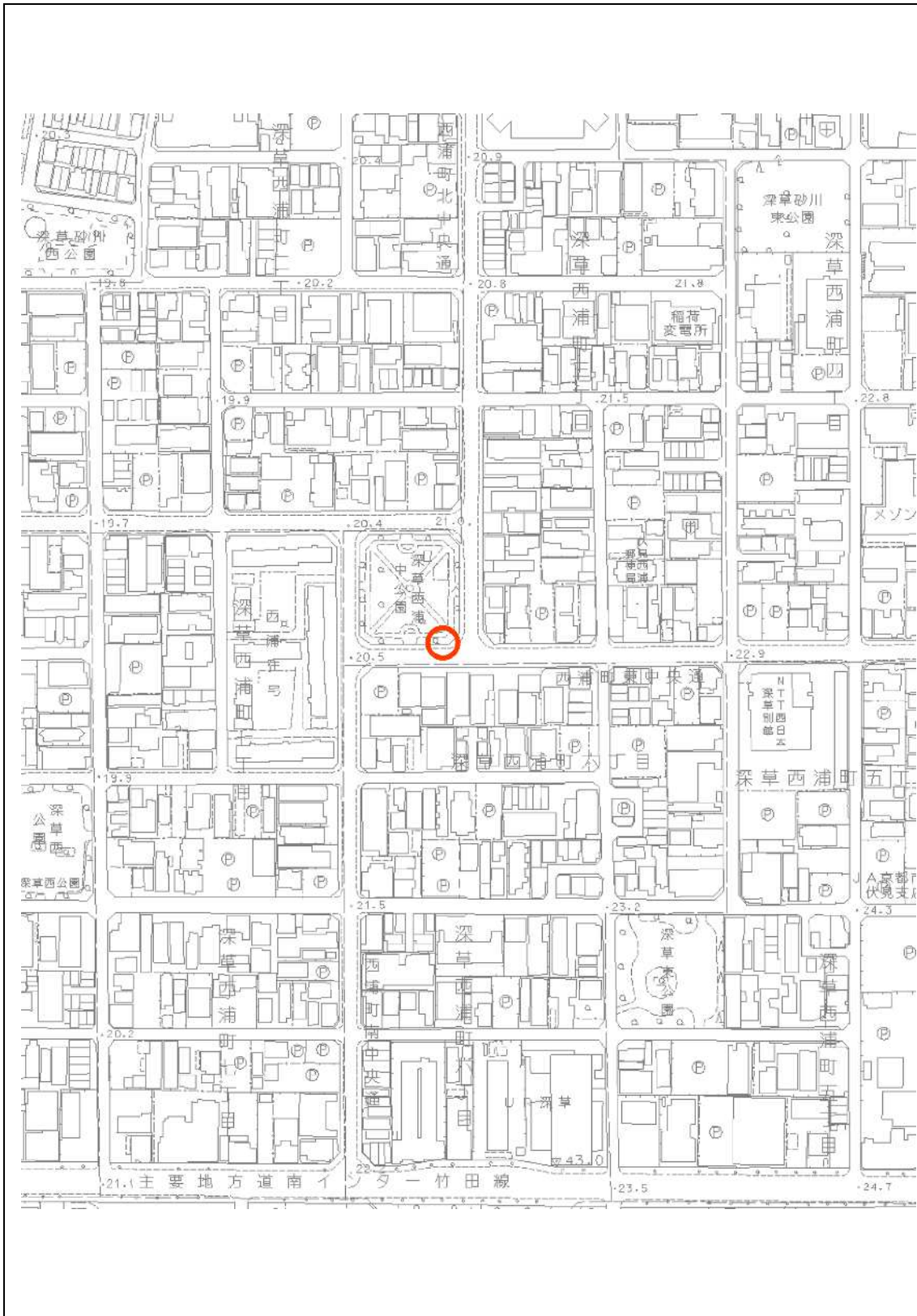
6 支払条件


業務完了後、履行場所において適切に業務が履行されていることを確認のうえ、本業務に係る経費を支払う。

7 留意事項

- ・ 作業の際は、実施現場内又はその隣接敷地若しくは付近道路の工作物に損傷がないよう十分注意すること。与えた損害については、受注者の責任にて対応すること。
- ・ 作業員には、清潔で安全な服装をさせ、請負者の職員であることを示すものを着用すること。
- ・ 当該箇所近隣の関係者との間で問題が生じないように近隣への周知等に留意するとともに、安全の確保に十分留意すること。
- ・ 作業中、近隣住民からの要望、通行車両等からの苦情、事故の発生等があった場合は、速やかに監督職員に連絡しその指示に従うこと。
- ・ 作業実施者にかかる安全管理については、請負者の責任において行うこと。事故があった場合は、受注者の責任で解決すること。
- ・ 業務完了後、速やかに作業完了報告書を作成し、作業前後の現況写真とともに提出すること。

位置図

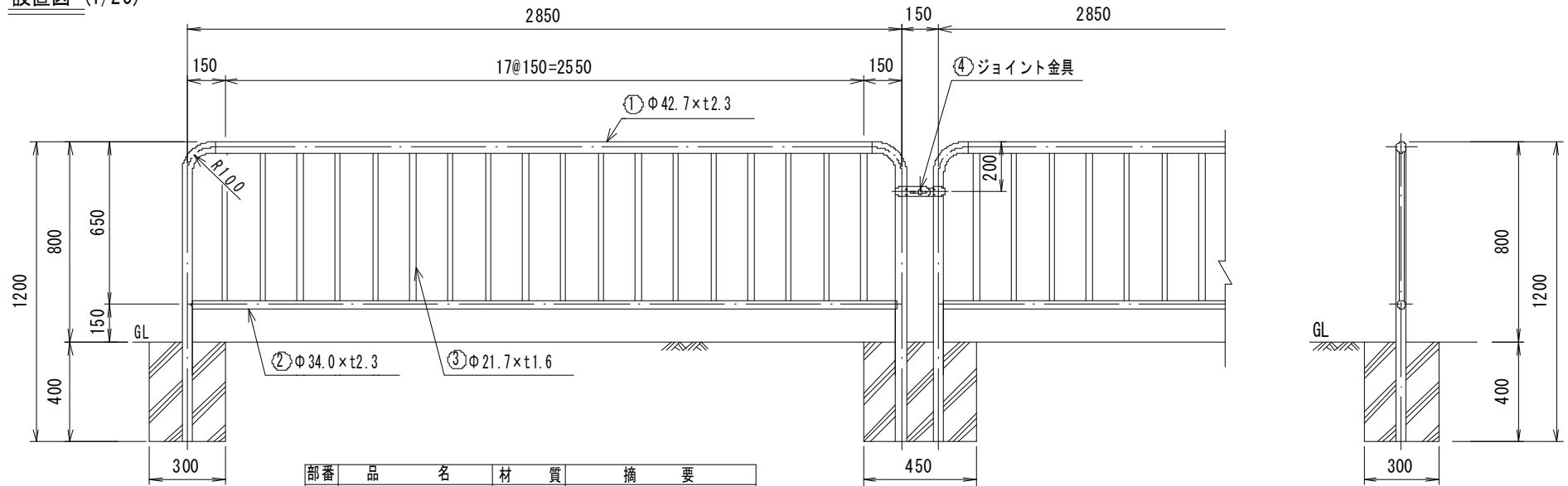


作業箇所 

現 況 写 真



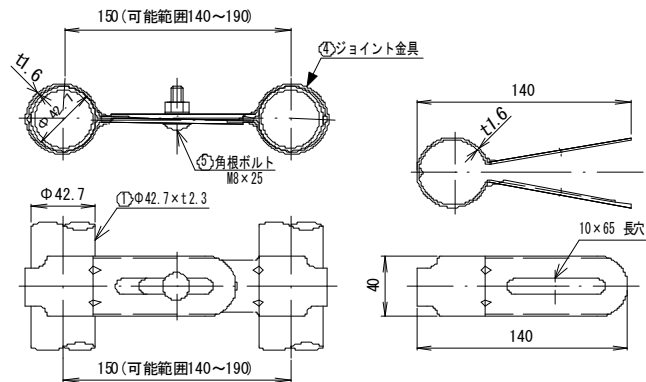
設置図 (1/25)



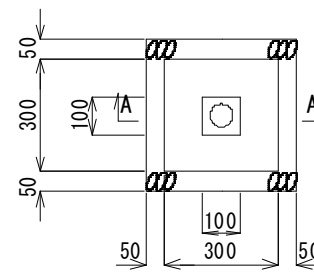
部番	品名	材質	摘要
1	ビームパイプ	STK400	亜鉛めっき+静電粉体塗装
2	アンダービームパイプ	STK400	亜鉛めっき+静電粉体塗装
3	格子パイプ	STK400	亜鉛めっき+静電粉体塗装
4	ジョイント金具	SGH400	亜鉛めっき+静電粉体塗装
5	角根ボルト	4.6相当	溶融亜鉛めっき M8×25

横断防止柵基礎ブロック詳細図 (1/20)

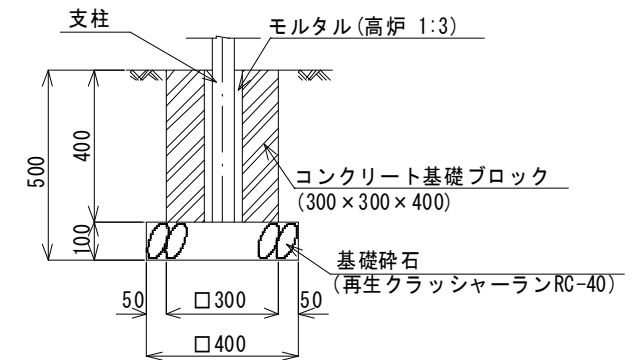
ジョイント金具詳細図 (1/5)



平面図



A-A断面図



工種	121 横断防止柵(プレキャストコンクリートブロック建込)	縮尺	図示
----	-------------------------------	----	----