

若王子取水池 石積石運搬

特記仕様書

京都市上下水道局

1 共通事項

本特記仕様書に記載のない事項については、「水道部施設課 作業一般仕様書（委託）」（令和5年12月）（以下「作業一般仕様書」という。）による。

なお、作業一般仕様書は水道部施設課又は水道部疏水事務所にて配布する。

2 作業概要

本作業は、若王子取水池に仮置きしている石積石を場内運搬及び場外運搬するものである。

(1) 作業場所

京都市左京区若王子町 33 若王子取水池

(2) 完成期限

令和7年3月15日とする。

(3) 作業内容

主な作業内容は以下のとおり。

石積石場内運搬 170m³

石積石場外運搬 20m³

仮設道路工 1式

作業数量は「工事数量総括表」のとおり。監督員の指示により数量を変更する場合があります。石積石の形状寸法についてはおおよそ、30cm×30cm×50cmとし、石の単位体積重量は2.6t/m³とする。

(4) 処分地

住所 京都市伏見区深草神明講谷町 29 番地

会社名 株式会社 HIRAYAMA

3 施工日及び施工時間

施工日は、行楽シーズンを外した12月以降の平日とする。土日祝日は原則、作業を行わないものとし、作業時間は、9:00～17:00までとする。

4 交通及び保安上の措置

受注者は、作業中通行妨害となる行為、その他公衆に迷惑を及ぼす行為のないよう次の事項を守り、交通及び保安上、十分な措置を講じること。

(1) 交通誘導員の配置については、場外搬出時において下表のとおり計上しているが、道路管理者及び所轄警察署等の打合せの結果又は、条件変更等に伴い員数に増減が生じた場合は設計図書に関して監督職員と協議するものとし設計変更の対象とする。詳細な設置場所については監督員より指示する。

設置場所	交通誘導警備員 (1日あたりの編成人数)	編成	昼間・夜間・24時間の別	交代要員の有無
取水池 出入口部他	3名/日	交通誘導警備員 B	昼間	無

(2) 受注者は、道路交通法、その他関係法規を厳守し、運搬経路沿線住民、諸車の通行等に迷惑の掛からないようにすること。また、若王子取水池から鹿ヶ谷通までの間については道路の凍結に注意し、必要な対策を講じること。

5 施工計画書

受注者は、本工事の施工計画書を作業開始までに余裕をもって監督員に提出すること。

6 石積石場内運搬

- (1) 運搬車両は、4t 車以下とし、若王子取水池内の仮置場 B にある石積石全量を仮置場 A へ運搬すること。運搬経路上にある既設暗渠には荷重をかけないようにして運搬すること。
- (2) 受注者は、施工時に発生する粉塵や騒音等の対策について、監督員の指示に従い十分に行うこと。
- (3) 場内の施設について接触等により損傷を与えないよう注意して運搬すること。

7 石積石場外運搬

- (1) 運搬車両は、4t 車以下とする。若王子取水池から鹿ヶ谷通までの間は最徐行とし、この区間では複数の工事車両が通行しないように配車管理を行うこと。車両の待機場所は近隣住民の迷惑にならない場所で待機すること。
- (2) 受注者は、施工時に発生する粉塵や騒音等の対策について、監督員の指示に従い十分に行うこと。
- (3) 石の運搬途中における事故については、受注者の責任において処理すること。また、その経過内容については遅延なく監督員に報告すること。

8 建設副産物

受注者は、建設副産物について、別紙 1 のとおり対応すること。また、産業廃棄物管理票（マニフェスト）の購入は、受注者が行い、産業廃棄物収集運搬業の許可証の写しを監督員に提出すること。

建設副産物の適正処理について

建設廃棄物が発生する場合の対応

本工事の施工により搬出する建設廃棄物は、廃棄物の処理及び清掃に関する法律の許可を受けた施設へ搬出するものとする。

また、産業廃棄物が発生する場合は「京都市産業廃棄物の不適正な処理の防止等に関する条例」及び「京都市産業廃棄物不適正処理対策要綱」を遵守し、マニフェストを発行して産業廃棄物が適正に処理されたことを確認すること。確認の詳細については、作業一般仕様書第 26 項「産業廃棄物」を参照のこと。

<産業廃棄物>

建設副産物	受入場所	備考
がれき類 (石積石)	廃棄物の処理及び清掃に関する法律第 14 条第 6 項 の許可を受けた施設 京都市伏見区深草神明講谷町 29 番地	設計運搬距離 L=9.9km
RC-40	廃棄物の処理及び清掃に関する法律第 14 条第 6 項 の許可を受けた施設 京都市伏見区横大路千両松町 78	設計運搬距離 L=13.3km

<一般廃棄物>

建設副産物	受入場所	備考
		設計運搬距離 L= km

工事数量総括表(本01)

工事名	若王子取水池 石積石運搬				事業区分 工事区分	水道工事 石運搬工	
工事区分・工種・種別・細別	規格	単位	数量(前回)	数量(今回)	数量増減	摘要	
石運搬工		式		1			
石運搬工		式		1			
積込運搬工		式		1			
石積石場内運搬	4t車 L=0.2km	m3		170			
石積石場外運搬	4t車 L=9.9km 処分費含まない	m3		20			
仮設工		式		1			
仮設道路工		式		1			
仮設道路設置・撤去 (参考数量)	敷鉄板t=25mm 受桁・桁受含む	m2		14			
敷鉄板設置・撤去 (参考数量)	擦付け部	m2		6			
仮設材質料 (参考数量)	敷鉄板 受桁 桁受 整備費含む	t		6			
碎石敷均し・撤去 (参考数量)	擦付け部 RC-40	m3		9			

工事数量総括表(本01)

工事名	若王子取水池 石積石運搬				事業区分 工事区分	水道工事 石運搬工		
工事区分・工種・種別・細別	規格	単位	数量(前回)	数量(今回)	数量増減	摘要		
碎石運搬処分 (参考数量)	4t車 L=9.9km 処分費含む	m ³		9				
交通管理工		式		1				
交通管理工		式		1				
交通誘導警備員	交通誘導警備員B	人・日		6				
直接工事費		式		1				
共通仮設		式		1				
共通仮設費		式		1				
運搬費		式		1				
仮設材運搬費	現場～基地(往復)	t		6				
共通仮設費(率計上)		式		1				
純工事費		式		1				

工事数量総括表(本01)

工事名	若王子取水池 石積石運搬				事業区分 工事区分	水道工事 石運搬工	
工事区分・工種・種別・細別	規格	単位	数量(前回)	数量(今回)	数量増減	摘要	
現場管理費		式		1			
工事原価		式		1			
一般管理費等		式		1			
工事価格		式		1			
消費税額及び地方消費税額		式		1			
工事費計		式		1			

工事設計書

課長 所長	係長	照査	設計

年度	令和 6年度	設計年月	令和 年 月	工期	令和 7年 3月15日
事業名	_____				
工事名	若王子取水池 石積石運搬				
工事場所	京都市左京区若王子町33 若王子取水池				
本工事費	円	工事価格	円	消費税等相当額	円

積算基準	土木
------	----

京都市 上下水道局

積算参考資料（間接費補正一覧）

単価使用年月	2024年9月	
歩掛適用年月	2024年9月	
基準適用年月	2024年9月	
単価地区	2601: I地区	
調整区分	単独工事	
共通仮設費（率計上）		
主たる工種	98:構造物工事（浄水場等）	
施工地域等補正	市街地	1.2
週休2日補正	補正なし	1.00
現場管理費		
施工地域等補正	市街地	1.1
工期日数（熱中症補正）	0日間	
真夏日日数	0日間	
補正係数	補正なし	
熱中症補正	自動設定	
週休2日補正	補正なし	1.00
一般管理費		
前払金支出割合による補正	補正を行わない	1.00
財団法人等による補正	補正を行わない	1.00
契約保証に係る補正率	補正しない	0.00%

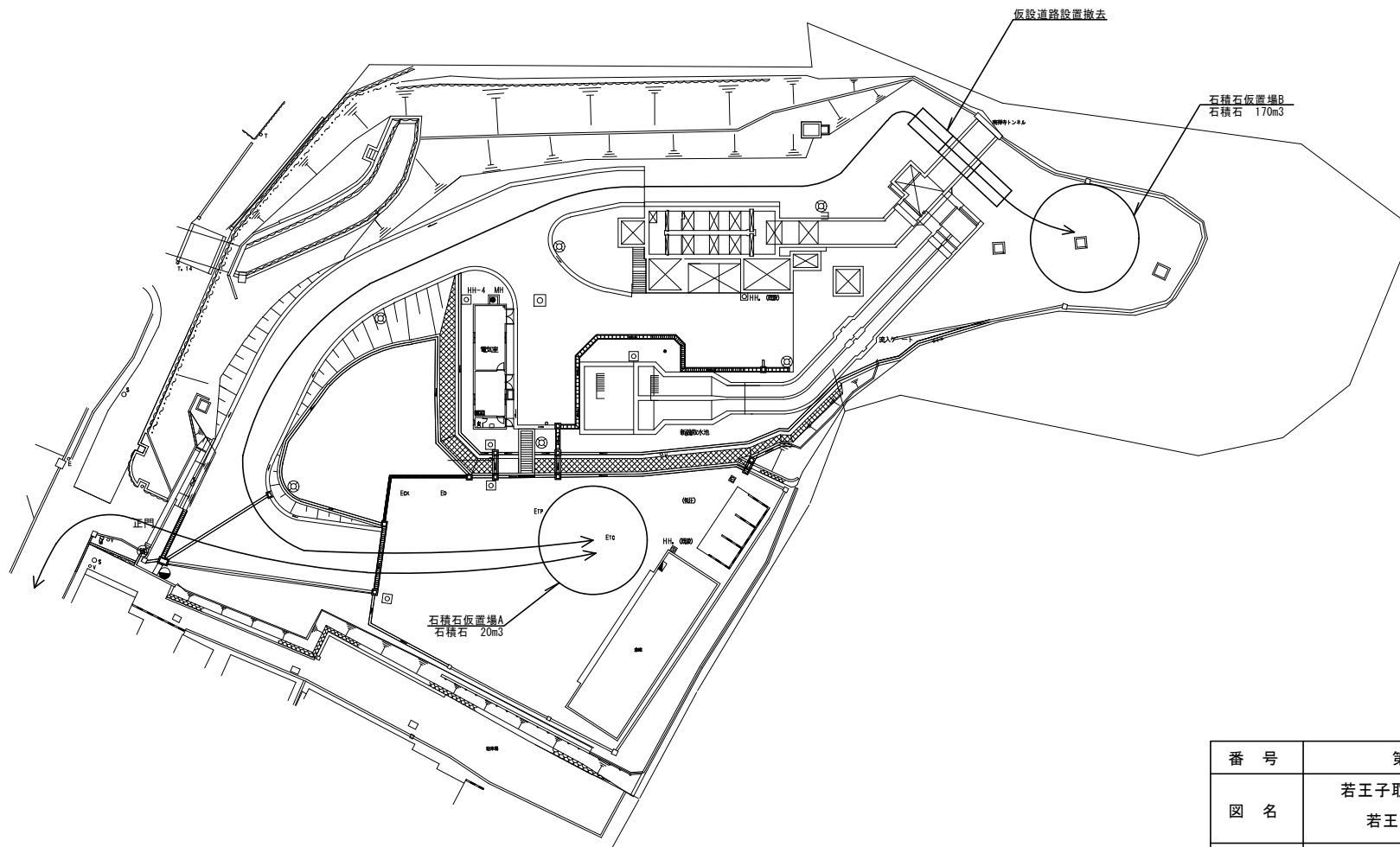
設計内訳書 (本01)

工事名	若王子取水池 石積石運搬				事業区分 工事区分	水道工事 石運搬工	
工事区分・工種・種別・細別	規格	単位	数量	単価	金額	数量・金額増減	摘要 国費／単費
石運搬工		式	1				
石運搬工		式	1				
積込運搬工		式	1				
石積石場内運搬	4t車 L=0.2km	m3	170				
石積石場外運搬	4t車 L=9.9km 処分費含まない	m3	20				
仮設工		式	1				
仮設道路工		式	1				
仮設道路設置・撤去 (参考数量)	敷鉄板t=25mm 受桁・桁受含む	m2	14				
敷鉄板設置・撤去 (参考数量)	擦付け部	m2	6				
仮設材質料 (参考数量)	敷鉄板 受桁 桁受 整備費含む	t	6				
碎石敷均し・撤去 (参考数量)	擦付け部 RC-40	m3	9				
碎石運搬処分 (参考数量)	4t車 L=9.9km 処分費含む	m3	9				
交通管理工		式	1				

設計内訳書（本01）

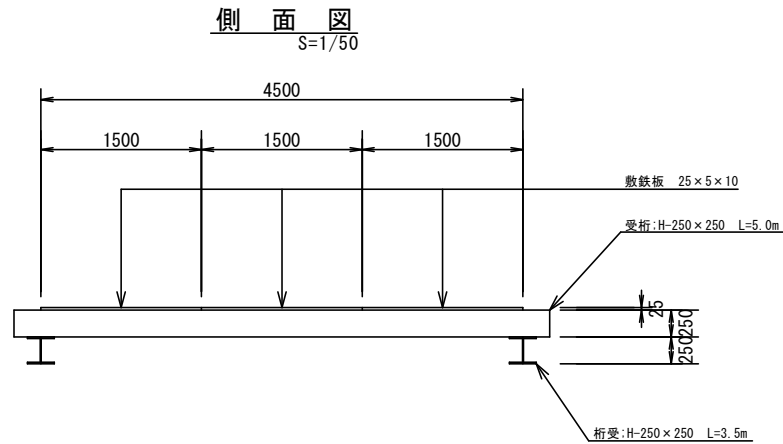
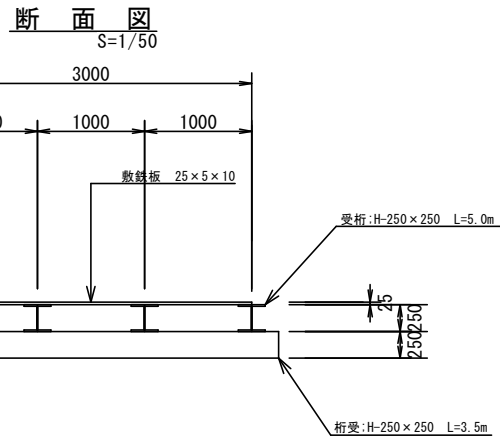
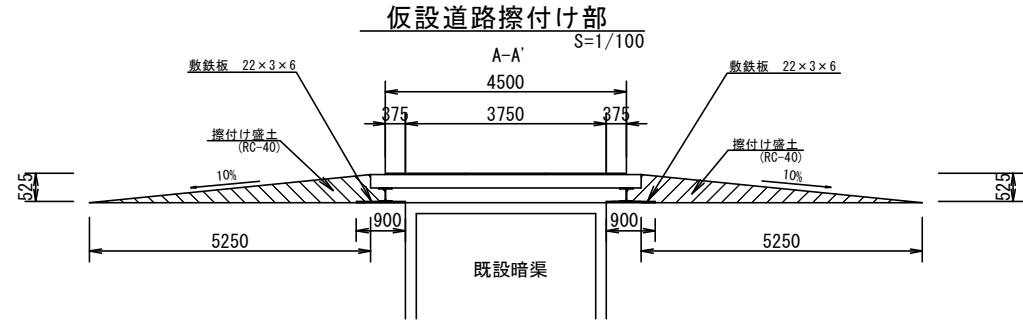
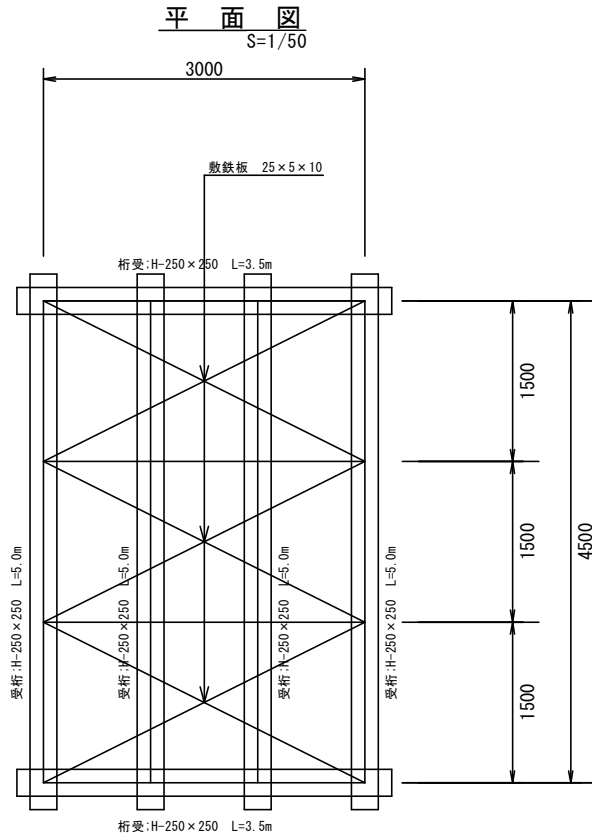
工事名	若王子取水池 石積石運搬				事業区分 工事区分	水道工事 石運搬工	
工事区分・工種・種別・細別	規格	単位	数量	単価	金額	数量・金額増減	摘要 国費／単費
交通管理工		式	1				
交通誘導警備員	交通誘導警備員B	人・日	6				
直接工事費		式	1				
共通仮設		式	1				
共通仮設費		式	1				
運搬費		式	1				
仮設材運搬費	現場～基地（往復）	t	6				
共通仮設費（率計上）		式	1				
純工事費		式	1				
現場管理費		式	1				
工事原価		式	1				
一般管理費等		式	1				
工事価格		式	1				

若王子取水池平面図
S=1/500



番号	第②-①号
図名	若王子取水池 石積石運搬 若王子取水池平面図
縮尺	図示
作成年月日	令和6年 9月 日
京都市 上下水道局 水道部 疏水事務所	

仮設道路詳細図



各部材はは挟締金具等によりしっかりと固定すること。

番号	第②-②号
図名	若王子取水池 石積石運搬 仮設道路詳細図 (参考図面)
縮尺	図示
作成年月日	令和6年 9月 日
京都市 上下水道局 水道部 疏水事務所	