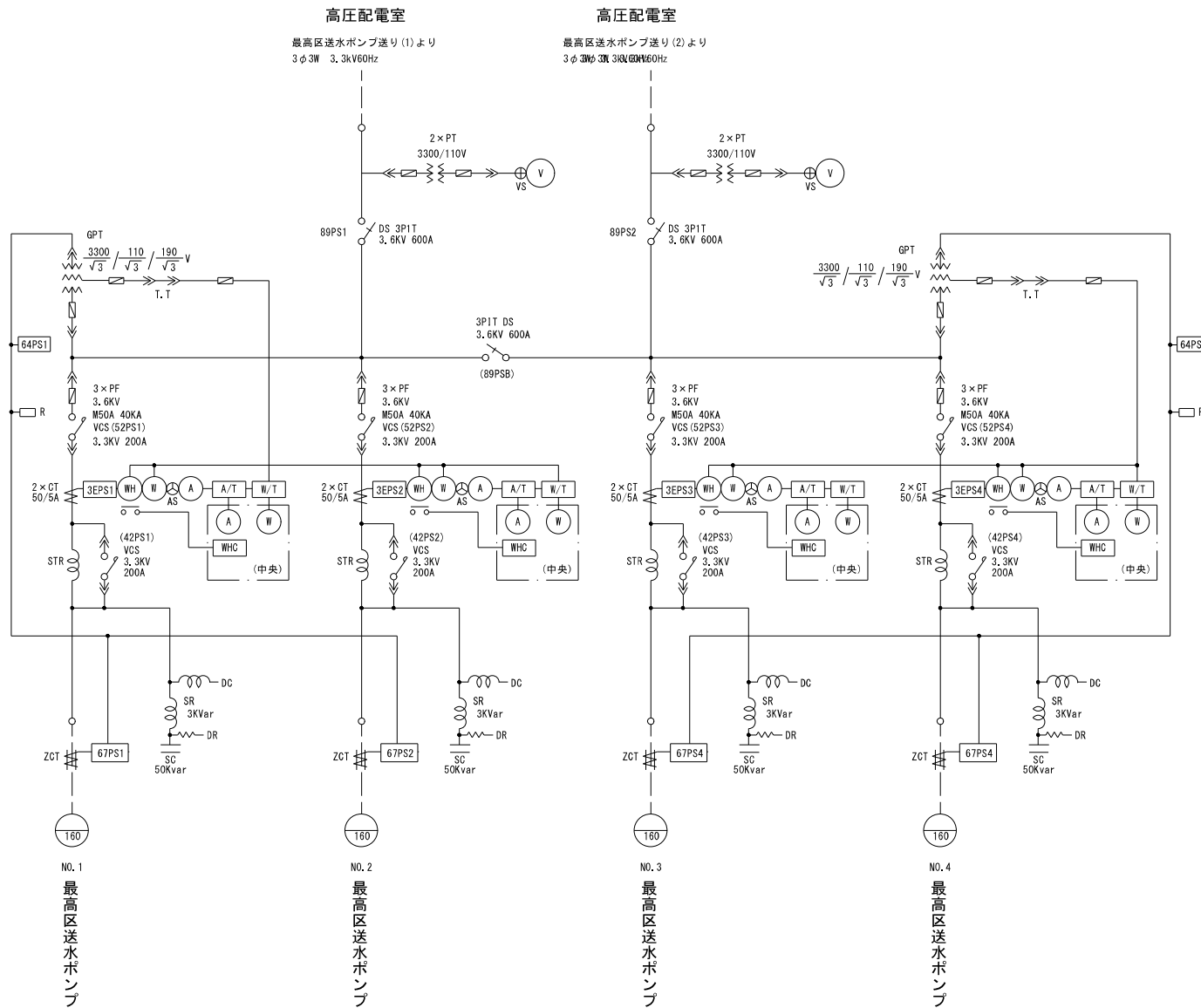


参 考 図	第 1 号
図 名	電気設備点検整備 (蹴上浄水場) 浄水場 平面図
京都市上下水道局 蹴上浄水場	



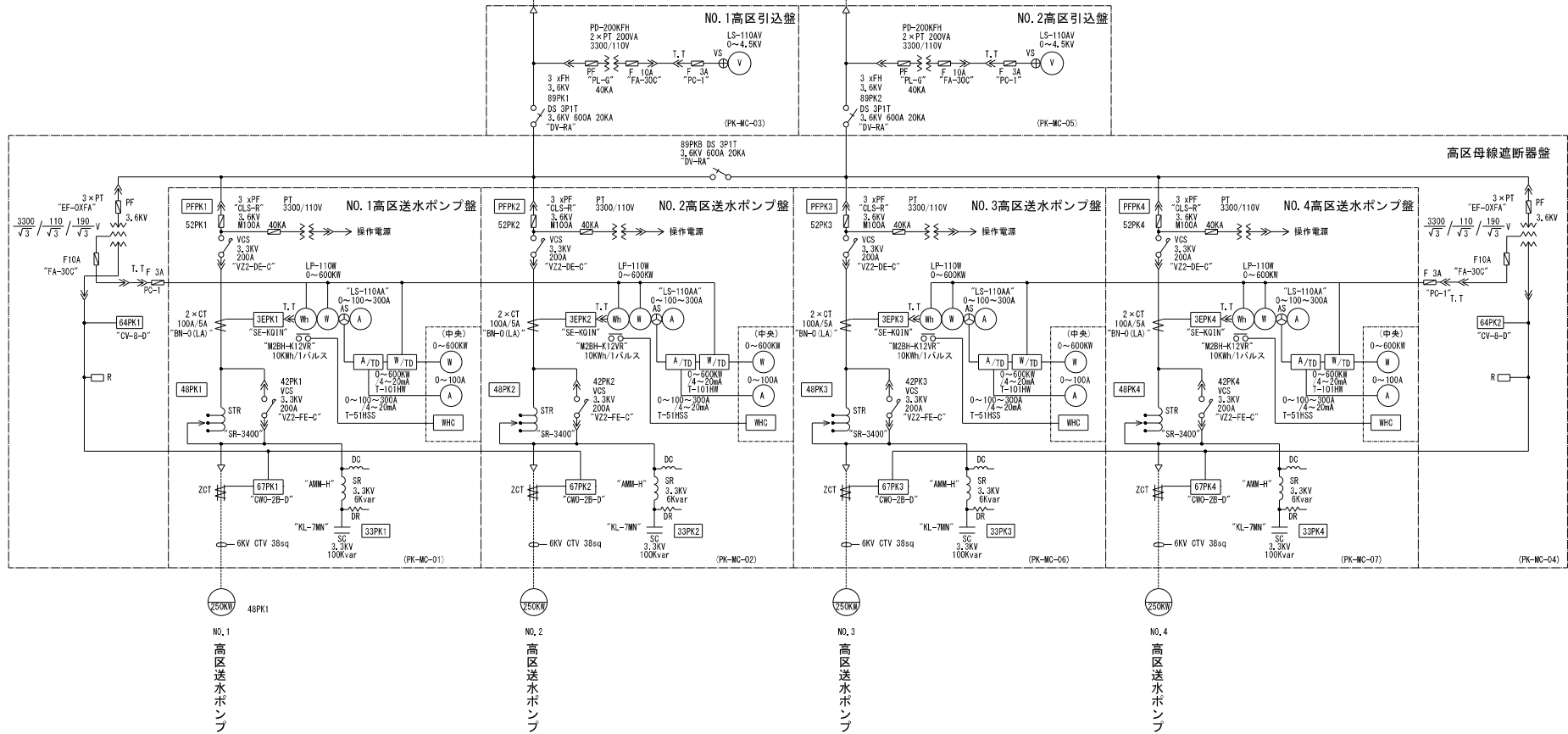
参考図	第 2 号
図名	電気設備点検整備 (蹴上浄水場) 最高区送水ポンプ設備単結
京都市上下水道局 蹴上浄水場	

高压配電室

高压送水ポンプ送り(1)より52F6
3φ3W 3.3kV60Hz

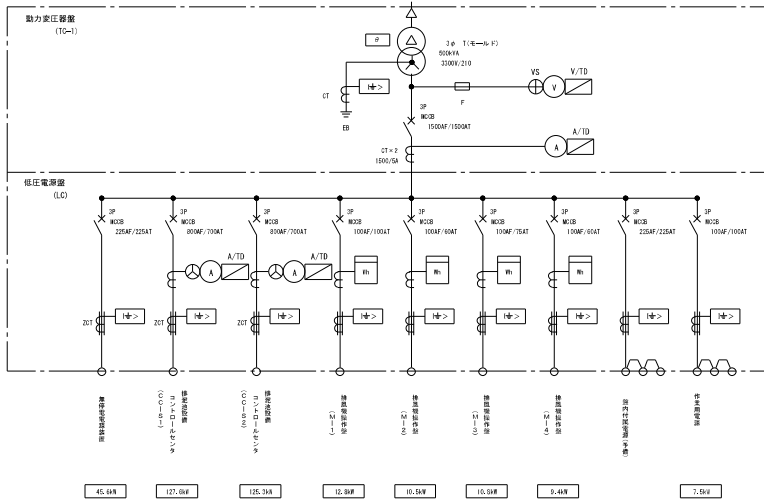
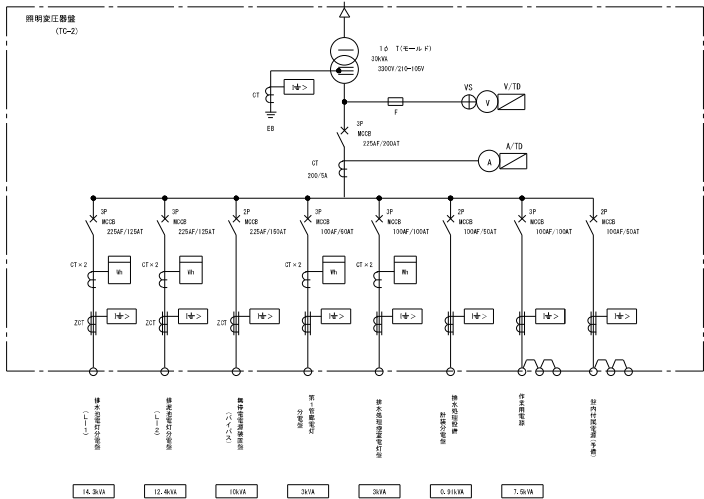
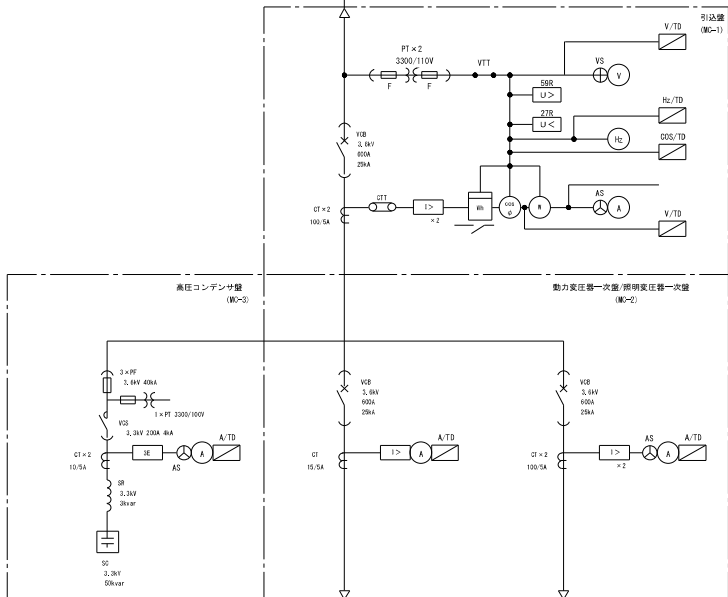
高压配電室

高压送水ポンプ送り(2)より52F8
3φ3W 3.3kV60Hz



参考図	第 3 号
図名	電気設備点検整備 (蹴上浄水場) 高压送水ポンプ設備単結
京都市上下水道局 蹴上浄水場	

本図は 高圧配電室 排水処理施設よりより
3φ3W 3300V 60Hz



参考図	第 4 号
図名	電気設備点検整備 (蹴上浄水場) 排水処理設備単結
京都市上下水道局 蹴上浄水場	