

# 電動ボール弁

(令和 8 年度)

## 購入仕様書

# 第1章 総 則

## 1 適用範囲

本仕様書は、表記購入物品に適用する。

## 2 疑義の確認

入札に際して、事前に仕様書を精査し、さらに現場の状況を熟知したうえ、万一疑義のある場合は入札前に確認しておかなければならない。

## 3 提出書類

受注者は、局係員の指示する書類及び図面を速やかに提出しなければならない。

## 4 検 査

本購入物品の納入時には、局係員の検査を受けなければならない。また、検査の結果不合格の場合受注者は、局係員の指示する期間内に同等以上の代替品を納入しなければならない。

## 5 保 証

検査合格後、一年以内に天災その他不可避的な事故によらないで、本物品に欠陥・不備が発見されたときは、局係員の指示する期間内に、受注者の負担において補修を行うか、代替品を納入しなければならない。

なお、当該物品は、復旧後検査を受け、更に検査合格後一年の保証を行わなければならない。

## 第2章 細 則

### 1 購入概要

本材料は、雨水ポンプ用減速機部品の交換用に購入するものである。

### 2 納 期

本購入部品の納期は、契約締結後 150 日以内とする。

### 3 場 所

京都市南区上鳥羽塔ノ森梅ノ木 1

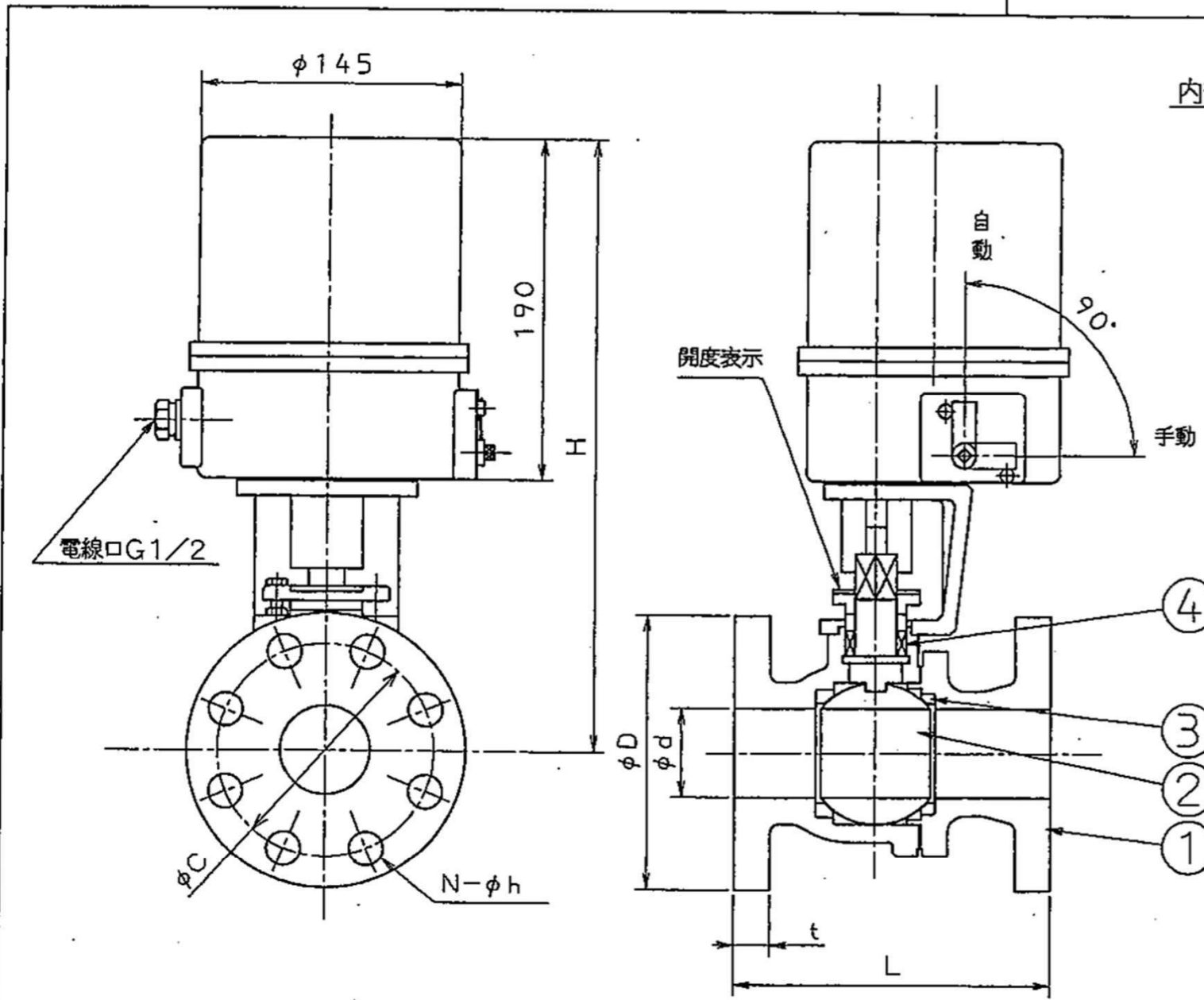
京都市上下水道局下水道部鳥羽水環境保全センター

### 4 提出書類

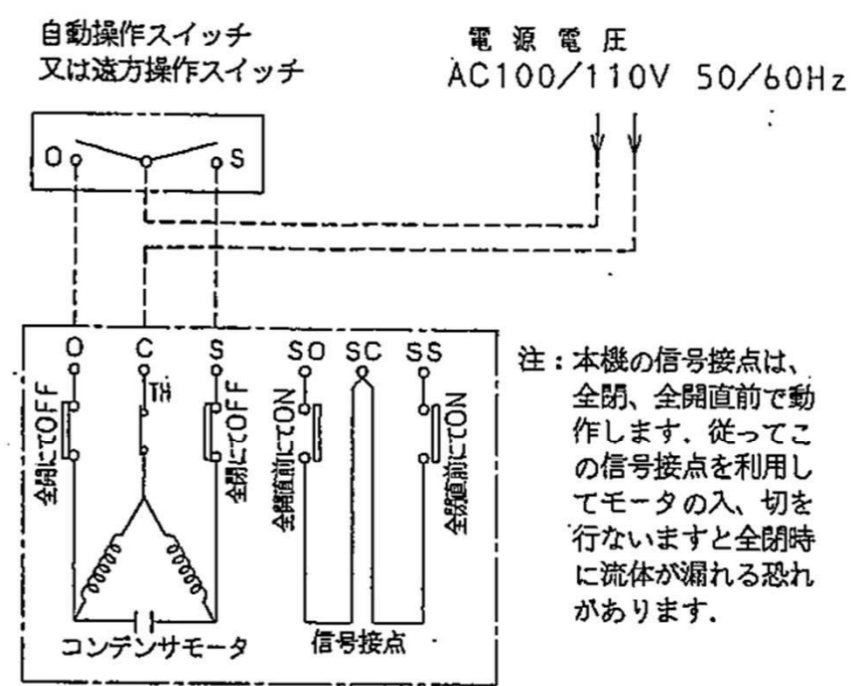
- (1) 承諾図・・・・・・・・・・・・・・・・ 2部
- (2) その他、当局の指定する書類・・・・・・・・ 必要部

### 5 購入物品詳細

品 名	電動ボール弁	
形 式	VVC-2702AF	
口 径	50A	
流 体	JIS タービン油 2 種 ISO VG68	
圧 力	最大 0.49Mpa	
フランジ規格	JIS 10kFF	
操作機	形 式	MVC-5B
	電 源 電 圧	AC100V,60Hz
	タイミング	4.5 秒
	ストローク	90°
	使用モータ	ブレーキ付交流可逆 コンデンサモータ 入力(VA)140 定格 5分
補助リミットスイッチ	全開側 1a 全閉側 1a 接点容量 AC125V 10A	
製 作 所	株式会社東邦製作所	



内部接続図



注：本機の信号接点は、全閉、全開直前で動作します。従ってこの信号接点を利用してモータの入、切を行ないますと全閉時に流体が漏れる恐れがあります。

TH: サーマルプロテクタ  
120℃以上にてOFF

仕様	
形式	VVC-2702AF (株)東邦製作所
流体	JIS タービン油2種 ISO. VG68
圧力(最大)	0.49MPa
弁箱耐圧試験	1.96MPa
フランジ規格	JIS 10kFF

操作機形式	MVC-5B
電源電圧	AC100V/110V 50/60Hz
タイミング	4.5 秒
ストローク	90°
使用モータ	ブレーキ付交流可逆コンデンサモータ
補助リミットスイッチ	入力(VA) 140 定格 5分
	全開側 1a 全閉側 1a
	接点容量(抵抗負荷) AC 125V, 10A

図番	口径	d	D	t	C	N	h	L	H	DESIGNED	APPROVED
⊗ 00B035272	32A	32	135	20	100	4	19	140	325	河野	武
⊗ 00B035272A	40A	40	140	20	105	4	19	165	334		
⊗ 00B035272B	50A	50	155	20	120	4	19	180	341		
⊗ 00B035272C	65A	65	175	22	140	4	19	190	371		
⊗ 00B035272D	80A	80	185	22	150	8	19	200	380		
⊗ 00B035272E	100A	100	210	24	175	8	19	230	413	河野	武

主要部材質

No.	名称	材質	数量
1	ボデー	FC200	1
2	ボール	SCS13	1
3	シート	PTFE	2
4	グラウンド	PTFE	1

SYMBOL	DESCRIPTION	CHANGE NO.	DATE	SIGNATURE	APPROVED
△	訂正「1」による。	—		河野 武	
REVISIONS					

購入材料詳細図面