

## 電子式及び電磁式水道メーター購入（A）特記仕様書

形状・寸法 DDJE 20mm

数 量 620個

納入場所 アズビル金門青森株式会社  
〒030-0142 青森県青森市大字野木字山口 245-8

契約期間 契約締結後から60日間  
※メーター納入については契約締結後、局職員と協議のうえ対応すること。

規格・仕様 京都市上下水道局電子式及び電磁式水道メーター購入仕様書による。

通信線の仕様 通信線の先端はY型端子を切除すること。

アラーム設定値

	設定値
漏水1	50L/hが24h
漏水2	10L/hが168h
過大流量	4.0 m <sup>3</sup> /h
水不使用1	
逆流	3~4秒ごとに瞬間流量値を検知し、10回連続で逆流を検知したとき
水不使用2	
超過流量	

※空欄については、設定しない。

提出書類 電子式及び電磁式水道メーター購入仕様書のとおり。

メーター番号 1~620

データ 納品のメーター番号データは、納品までにパスワード付圧縮ファイルで提出すること。（パスワードは別メールで送付すること。）

※種別は「ED」となる。

納品箱 別紙参照（色はグレー：短側面1カ所にBOX番号を示すカード差し要）

※劣化の著しい納品箱は不可

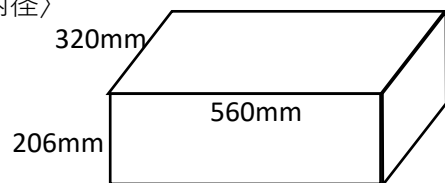
その他 次の各号で定める法令等を遵守するものとする。

- ・京都市上下水道局電子計算機処理に係るデータ保護管理規定
- ・京都市上下水道局情報セキュリティポリシー
- ・上記の他京都市上下水道局の各組織で定めている諸規則

この特記仕様書は電子式及び電磁式水道メーター購入仕様書で定義する購入（A）のことである。

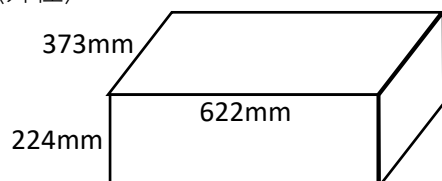
メーター納入箱

〈内径〉



	納入箱に入る個数
$\phi 13$	15
$\phi 20$	10
$\phi 25$	8
$\phi 40$	5

〈外径〉



# 電子式及び電磁式水道メーター購入仕様書

令和8年2月

京都市上下水道局

# 目 次

第1章 総則	1
1 適用範囲	1
2 法令及び規格の遵守	1
3 用語の定義	1
4 疑義の解釈	1
5 保証（契約不適合責任）	1
第2章 メーターの仕様	2
1 適用メーター	2
2 メーターの承諾	2
3 検定又は基準適合	2
4 計量範囲・主要寸法	3
5 材質	4
6 再利用するケースの処理等	4
7 表示	4
8 塗装及び色相	5
9 電気的な要件	5
10 通信線	6
第3章 提出書類	7
1 メーター番号表	7
2 納品書	7
3 出金関係書類	7
第4章 検査及び納品	8
1 検査	8
2 納入検査の結果（改善の指示等）	8
3 納入及び引き渡し	8
第5章 詳細仕様	
詳細 E1-1（電子式接線流羽根車単箱乾式液晶デジタル表示メーター）	9
詳細 E1-2（電子式接線流羽根車単箱乾式液晶デジタル表示メーター）	13
詳細 E2-1（電子式接線流羽根車複箱乾式液晶デジタル表示メーター）	14
詳細 E2-2（電子式接線流羽根車複箱乾式液晶デジタル表示メーター）	18
詳細 E3-1（電子式たて型軸流羽根車乾式液晶デジタル表示メーター）	19
詳細 E3-2（電子式たて型軸流羽根車乾式液晶デジタル表示メーター）	23
詳細 E4（電子式たて型軸流羽根車乾式液晶デジタル表示メーター）	24
詳細 E5（電磁式液晶デジタル表示メーター）	29
詳細 E6（電磁式液晶デジタル表示メーター）	32

## 第1章 総則

### 1 適用範囲

- (1) 本仕様書は、京都市上下水道局（以下「局」という。）が購入する電子式水道メーター及び電磁式水道メーター（以下「メーター」という。）に適用する。
- (2) 第5章の詳細 E1-1から詳細 E6に記載された事項は、第1章から第4章に優先する。  
なお、詳細 E1-1から詳細 E6とは、詳細仕様及びこれに附帯する図面、資料等を総称していう。

### 2 法令及び規格の遵守

- (1) メーターは、以下の法令、その他関連する関係法規及び適用規格等を遵守する。また、その運用及び適用は、供給者の責任において行う。

#### ア 計量法関係

- a 計量法
- b 計量法施行令
- c 計量法施行規則
- d 特定計量器検定検査規則
- e 指定製造事業者の指定等に関する省令

#### イ 水道法関係

- a 水道法
- b 水道法施行令
- c 水道法施行規則
- d 給水装置の構造及び材質の基準に関する省令

#### ウ 日本産業規格（※最新版を適用する）

- a JIS B 8570-1 水道メーター及び温水メーター 第1部：一般仕様
- b JIS B 8570-2 水道メーター及び温水メーター 第2部：取引又は証明用
- c JIS B 7554 電磁流量計

- (2) 仕様書、図面及び契約そのものが関係法令に照らして不相当であること又は矛盾していることが判明した場合には、直ちに担当者に報告する。

なお、「担当者」とは、本契約の履行に当たって局の事務を担当する者をいう。

### 3 用語の定義

メーターの購入は、購入(A)、購入(B)の方式がある。

- ・ 購入(A)とは、上ケース及び下ケースを含む全ての部品に新品を使用してメーターを製造することをいう。
- ・ 購入(B)とは、局が引き渡す使用済みのメーターを引き取り、メーター内外面の清掃及び表示機構部、計量機構部等の部品を新品に取り替えメーターを製造することをいう。

### 4 疑義の解釈

契約者は、この仕様書の内容に関して、疑義を生じ、履行が困難若しくは不都合な状況が生じ、又は定めのない事態が生じた場合は、局との協議により決定する。

### 5 保証(契約不適合責任)

契約者が引き渡した物件に種類、品質に関して契約不適合があり、局がその不適合を知ったときから1年以内にその旨を契約者に通知したときは、局は、その修補、代替物の引渡し又は不足分の引渡しによる履行の追完又はこれに代えて若しくは併せて損害賠償を請求することができる。ただし、局の指示により生じたものであるときは、この限りではない。

## 第2章 メーターの仕様

### 1 適用メーター

この仕様書で規定するメーターは下表による。

種別	記号	名称	備考(接続方式)
E1-1	S D J E	電子式接線流羽根車単箱乾式液晶デジタル表示メーター	ねじ接続
E1-2	SDJEQ	電子式接線流羽根車単箱乾式液晶デジタル表示メーター	ねじ接続 (京北地域用)
E2-1	D D J E	電子式接線流羽根車複箱乾式液晶デジタル表示メーター	ねじ接続
E2-2	DDJEQ	電子式接線流羽根車複箱乾式液晶デジタル表示メーター	ねじ接続 (京北地域用)
E3-1	TWDJE	電子式たて型軸流羽根車乾式液晶デジタル表示メーター	ねじ接続
E3-2	TWDJEQ	電子式たて型軸流羽根車乾式液晶デジタル表示メーター	ねじ接続 (京北地域用)
E4	TWDJE	電子式たて型軸流羽根車乾式液晶デジタル表示メーター	フランジ接続
E5	S U J	電磁式液晶デジタル表示メーター	フランジ挟込み接続
E6	S Y J	電磁式液晶デジタル表示メーター	フランジ接続

### 2 メーターの承諾

メーターの構造等は、予め局に承諾函を提出し、承諾を得ているものでなければならない。

なお、納入しようとする製品が、既に局に承諾されている製品と同じであるときは、承諾函の提出は不要とする。ただし、部品類の改善等により承諾函に変更が生じるときは、本仕様書の範囲内であっても、契約後速やかにその理由と技術的根拠を示し、局の承諾を得た後製造に着手するものとする。この扱いは当該契約のみにかかわるものであり、以後の受注に際しても改善等の内容が継続される場合は、改めて給水装置材料基準の規定に基づく申請(構造変更等)をしなければならない。

### 3 検定又は基準適合

- (1) メーターは、計量法及びこの関係法令に基づいて検定を受け、又は検査(承認を受けた型式に適合することを確認するため指定製造事業者が実施するもの)を行わなければならない。
- (2) メーターには、次のいずれかの証印を付する。
  - ア 計量法第72条第1項に規定する検定証印
  - イ 計量法第96条第1項に規定する基準適合証印(ウによるものを除く)
  - ウ 指定製造事業者の指定等に関する省令第8条第3項に基づき認められた基準適合証印<シール>(平成30年国立研究開発法人産業技術総合研究所公告第40号による。ただし、発注者が承諾したものに限る。)

#### 4 計量範囲・主要寸法

メーターの計量範囲及び主要寸法は下表による。

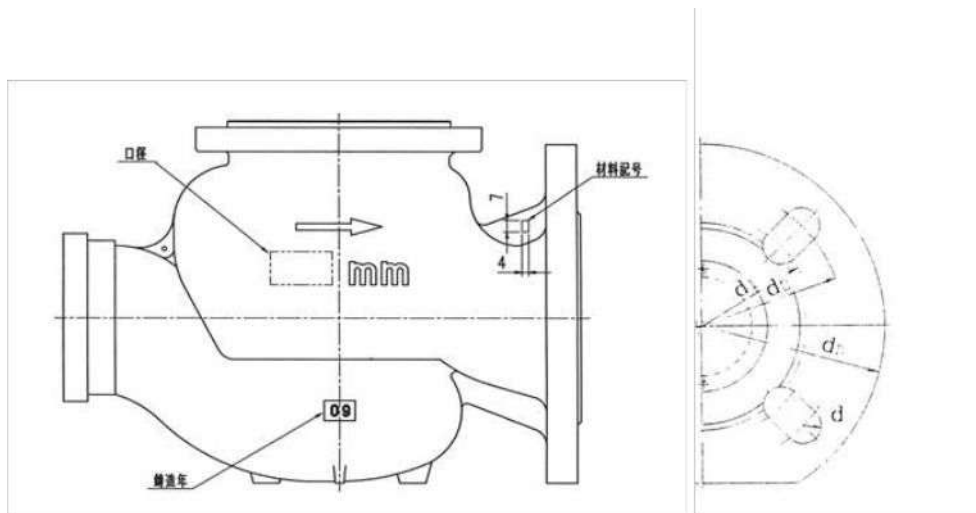
種別	口径	Q 3	R	下ケース全長	全長	ねじ接続部	備考
		(m <sup>3</sup> /h)		(mm)	(mm)	外径(mm)・山数	
E1-1	13	2.5	100	100	114	25.75、山数 14	
E1-2	13	2.5	100	100	-	26.44、山数 14	京北地域用
E2-1	20	4	100	190	-	33.0、山数 14	
	25	6.3	100	210	-	39.0、山数 14	
E2-2	20	4	100	190	-	33.24、山数 11	京北地域用
	25	6.3	100	225	-	41.91、山数 11	京北地域用
E3-1	40	16	100	245	-	55.6、山数 11	
E3-2	40	16	100	245	-	59.61、山数 11	京北地域用
	50	16	100	245	-	75.18、山数 11	京北地域用
E4	50	40	100	245	575	フランジ接続	
	75	63	100	300	635	フランジ接続	
	100	100	100	350	715	フランジ接続	
E5	50	40	160	122	575	フランジ挟込み接続	
	75	100	160	162	635	フランジ挟込み接続	
	100	160	160	182	715	フランジ挟込み接続	
	150	400	160	231	1,000	フランジ挟込み接続	
	200	630	160	302	1,160	フランジ挟込み接続	
E6	50	25	400	170	575	フランジ接続	
	75	63	400	190	635	フランジ接続	
	100	100	400	210	715	フランジ接続	
	150	250	400	230	1,000	フランジ接続	

注：上記以外の主要寸法は、「JIS B 8570-1：水道メーター及び温水メーター第1部一般仕様」の「附属書A(参考)各種水道メーターの寸法及びその許容差」を適用する。

：種別 E1-1 口径 13mm 全長 114mm は「φ13mm 京都市形メーター用アダプター」をセットした長さを示す。

：フランジ寸法は、「JIS B 8570-1:水道メーター及び温水メーター第1部一般仕様」の「附属書A(参考)附属書A表7」と同寸法とする。

：メーター取付部のフランジ穴寸法は、京都市規格であり、形状・寸法は下図、下表のとおりである。なお、補足管のフランジ部も同様とする。



メーター取付部のフランジ穴寸法 (単位 mm)

口径		50	75	100
フランジ寸法	d	R 9.5	R 9.5	R 9.5
	d 1	114.0	146.0	178.0
	d 2	143.0	168.0	195.0
	d 3	186.0	211.0	238.0

## 5 材質

- (1) メーター各部に使用する部品の材質は、通常の使用に十分耐えられる強度と耐久性を有するものとする。
- (2) 水道水に接する部品については、「給水装置の構造及び材質の基準に関する省令」に適合するものとする。
- (3) 上・下ケースは鉛レス銅合金とし、同材質のものとする。  
なお、鉛レス銅合金の場合は、無色透明の酸化防止処理を施すこと。ただし、電磁式水道メーターは除く。

## 6 再利用するケースの処理等

- (1) 上・下ケースの内面及び外面は、汚れ等の付着物を完全に除去すること。
- (2) 引き渡しメーターについて、再使用不適(腐食、傷の著しいもの等)と判断したものについては、局担当者に報告し指示を受けること。

## 7 表示

- (1) 下記の項目をメーターに表示すること。
  - ア 当局が指定する番号及び記号
  - イ JIS B 8570-1、JIS B 8570-2 及び JIS B 7554 に規定する表示項目
- (2) 表示は明瞭で、容易に消滅しない方法で表記すること。  
なお、シール又はラベル等による場合は、8年以上の耐久性を有し、容易に剥がれない接着剤で確実に貼り付けること。
- (3) 表示箇所及び表記方法については「詳細 E1-1 から E6」によるものとする。

## 8 塗装及び色相

本体についての塗装は新品・修理ともに無塗装とし、酸化防止処理を施すこととする。但し、塗装する場合は、「第5章 詳細仕様」により別途指示をする。

## 9 電氣的な要件

- (1) JIS B 8570-2 に定める「電子装置付メーター」により演算部、電子表示機構、電源装置を備えていること。また、補正装置は備えても良い。
- (2) 電源装置は、交換不要な電池電源とする。
- (3) 電池の寿命及び容量は、自己放電による消耗を含めて、通常の使用状態において8年以上の期間、メーターが正常且つ確実に機能するものでなければならない。
- (4) 内部及び外部からの水分の透過、侵入等により電子回路その他の計測部の異常、表示機構の曇り等を生じメーター機能に支障をきたすことのないよう、適切な構造及び材質とすること。
- (5) 湿潤な環境下に設置した場合であっても、8年以上の期間、強度、水密性等の低下をまねく材質の変化を生じることのないよう材料を選定すること。
- (6) 計量結果その他の情報を外部に出力し、又はパラメータの設定を外部から行うための有線通信機能（パルス出力及び電文出力）を有するものとする。
- (7) パルス出力の仕様は、平成13年独立行政法人産業技術総合研究所公告第31号に基づき、下表による。

### 【パルス出力の仕様】

メーター種別	口径 40 mm以下	口径 50 mm以上
形態	無電圧オープンコレクタ信号	
許容電圧値	DC24V 以上	
許容電流値	1mA 以上	
ON 時抵抗値	1.2 k $\Omega$ 以下	
ON 時残電圧	1.5V 以下	
駆動周波数	340Hz 以下	
パルス単位	10L/P	1 m <sup>3</sup> /P
記号	R 3 4 1 1	R 3 4 1 3

- (8) 電文入出力の仕様は下表による。

### 【電文出力の仕様】

メーター種別	8ビット電文
通信方式	半二重
同期方式	調歩同期
通信速度	300bps
伝送符号	データ7ビット+パリティ1ビット (JIS X0201)
誤り検査	偶数(垂直水平)パリティ (JIS X5001)
電文仕様	「自動検針メータ通信機能仕様書 Ver.2.6A (東京都水道局)」

## 10 通信線

通信線の仕様は次による。

### (1) 使用条件

ア 湿潤な環境下にあっても絶縁劣化、強度低下、導体の腐食等を生じずに、8年以上の期間確実に使用できる多心のシース付コード又はケーブルとする。

イ 通信線は確実に信号の授受が行える導体面積、相間容量等を確保すること。

### (2) 通信線の芯数及び心線の識別色

8ビット電文メーターの通信線は4芯とし、心線の識別色とその用途は以下のとおりとする。

ア 電文用2芯（黒 [A1]、白 [A2]）

イ パルス用2芯（赤 [P]、緑 [PG]）

### (3) 通信線の長さ

ア 口径40mm以下のメーター 1～2m程度

イ 口径50mm以上のメーター 10m程度

### 第3章 提出書類

#### 1 メーター番号表

メーター番号表は、納入確認のみならず、在庫管理や料金徴収等の事務の起点となるものであり、局の定める様式に従い、区分や納入元コードなどの記入事項は適切且つ確実に記入しなければならない。また、収納箱単位にメーター番号表を作成し1部提出すること。

なお、別に提出用ファイルを作成し、電子媒体として、CDを1枚提出すること。その際は提出時にはウイルスチェックを行うこと。

#### 2 納品書

メーターの受け渡しは納品書による。

なお、局の受領証印を受けたものを1部提出すること。

#### 3 出金関係書類

納入検査に合格し納入受理されたときは、速やかに請求書などの関係書類を提出しなければならない。

## 第4章 検査及び納品

### 1 検査

納入に際しては次の検査を行う。但し、性能確認検査については、局が必要と認めた場合に行うことがある。

- (1) 外観検査
- (2) 数量の確認
- (3) 寸法検査
- (4) 検定証印又は基準適合証印の確認
- (5) その他

### 2 納入検査の結果(改善の指示等)

納入検査により不相当と判断された場合は、速やかに改善し改めて検査を受けるものとする。

なお、局の判断により今後の水道メーター購入について納入停止を行う場合がある。

### 3 納入及び引き渡し

- (1) メーターの納期及び数量は、契約の期間及び数量とする。
- (2) 購入(B)による再使用メーターの引き渡し及び納入は、局の指示する日及び個数とする。
- (3) メーターは、局の指定した納入箱(支給品)に入れて納入すること。

第5章 詳細仕様

**詳細 E1-1**

1 種別、名称、記号

種別	名 称	記号	口径
E1-1	電子式接線流羽根車単箱乾式液晶デジタル表示メーター	SDJE	φ13mm

2 適用

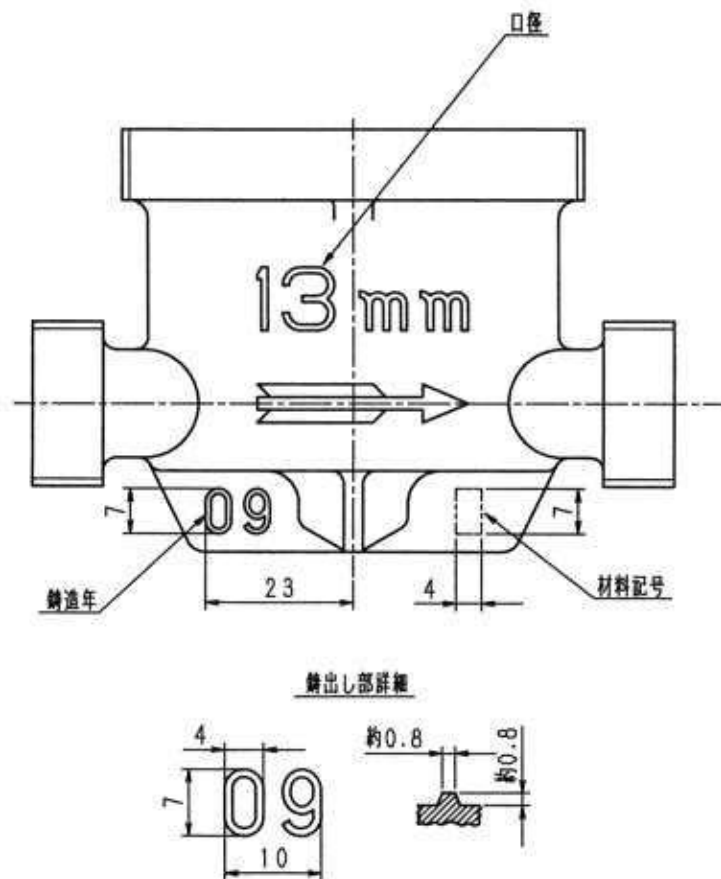
この「詳細 E1-1」は、京都市上下水道局が定めた「電子式及び電磁式水道メーター購入仕様書第1章から第4章に、メーター個別の詳細仕様、第5章を記載したものである。

なお、第1章から第4章までと相異なる記述がある場合は、本「詳細 E1-1」を優先するものとする。

3 仕様

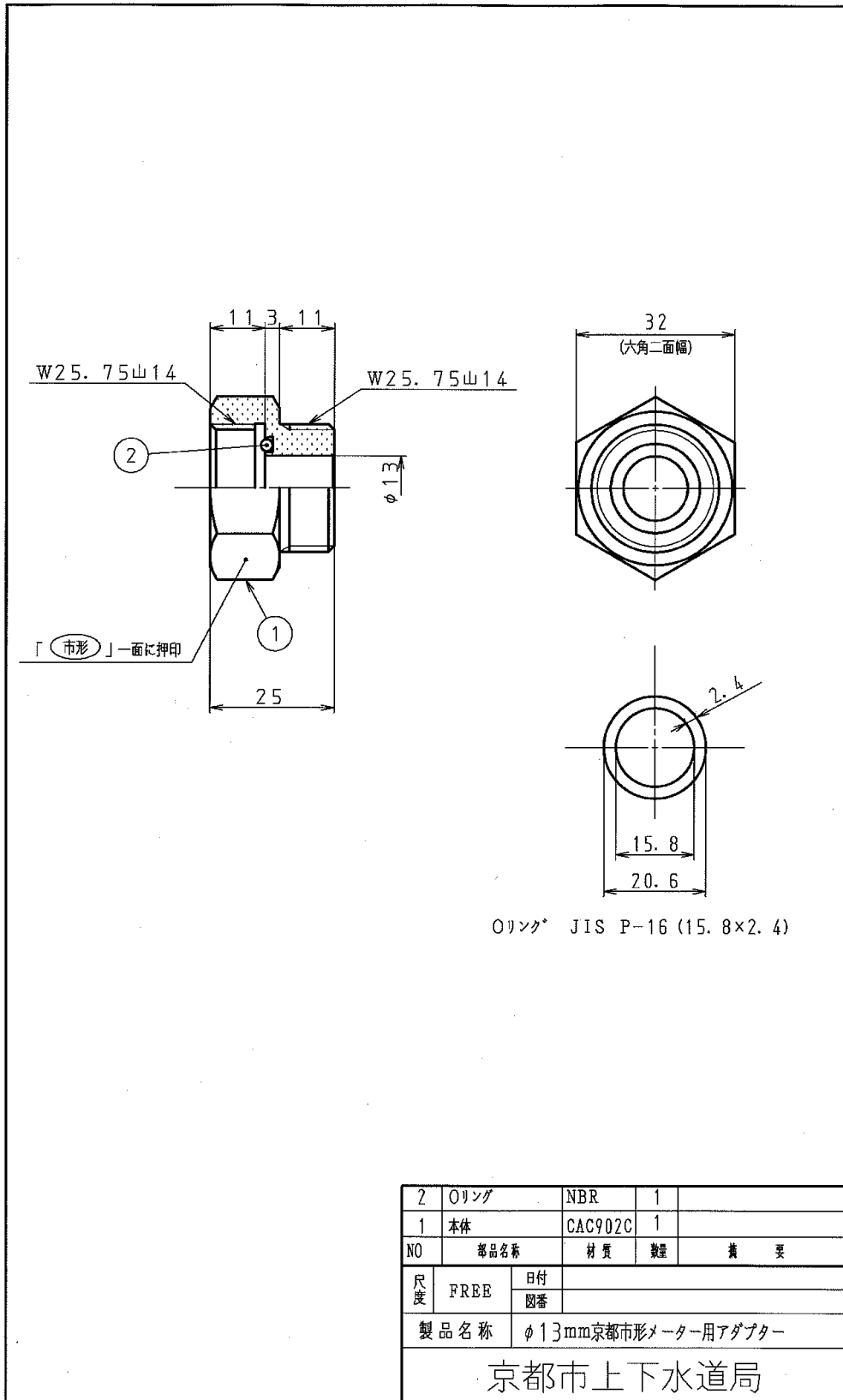
(1) 下ケースの表記

口径、流れ方向、鋳造年、鉛レス素材識別記号(材料記号)を下図の位置に鋳出し表示すること。



※ 口径及び矢印は表記を示すための一例であり、形状及び位置を示すものではない。

- (2) 「φ13mm 京都市形メーター用アダプター」は流入側に取り付して納品すること。  
「φ13mm 京都市形メーター用アダプター」は局による承諾を受けた製品であること。



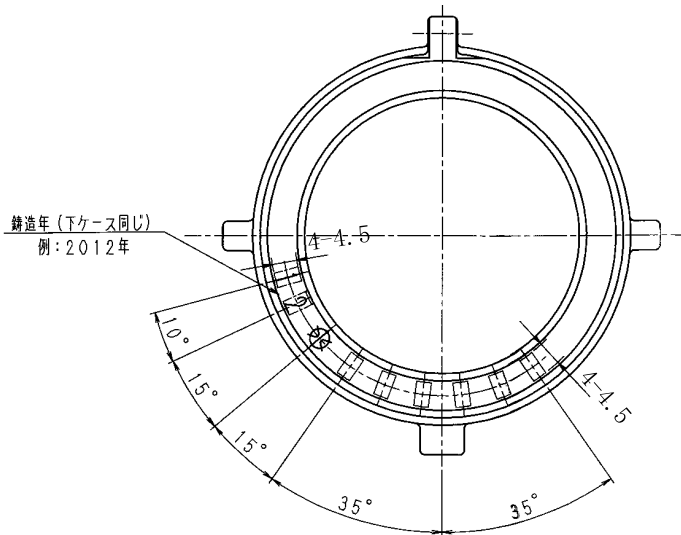
(3) 指定番号及び京都市上下水道局マーク

上ケースに指定番号、鋳造年及び京都市上下水道局マーク（以下「局マーク」という）を下図の位置に表示する。また、鉛レス素材識別記号（材料記号）を表示する。

なお、購入(B)については、以下の何れかの方法に従い管理するものとする。

- ・ 見難い番号のみ再表示する方法
- ・ 全てが見難いときは削り取って再表示する方法

但し、表示器物番号が判読できないときは、局担当者に報告し指示を受けること。

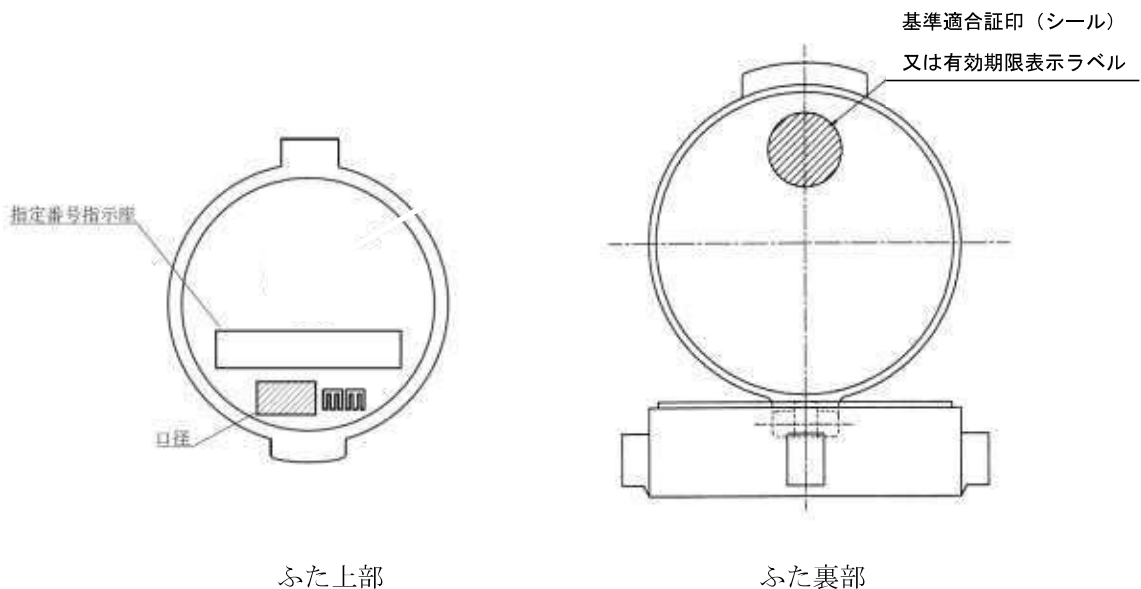


京都市上下水道局マーク

※番号表示は、均等に配分のこと。

(4) ふた上部及びふた裏部の表記

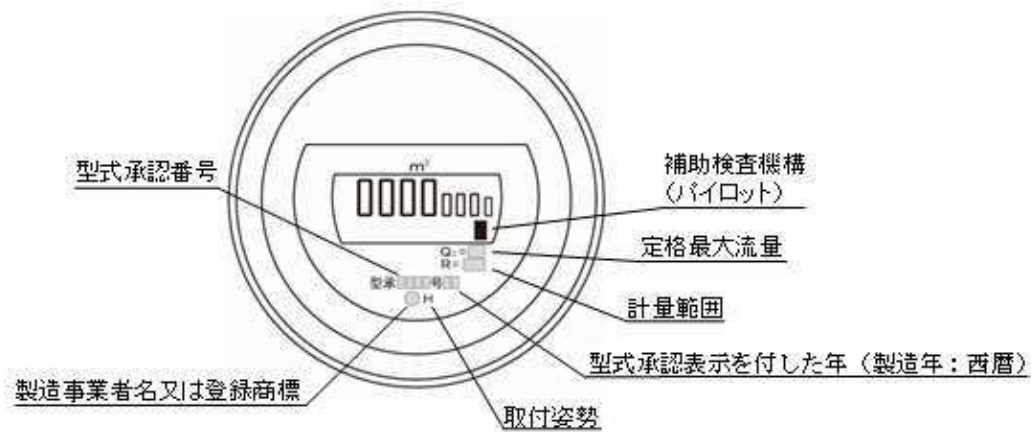
- ・ ふた上部に口径を記載すること。
- ・ 指定番号指示座に京都市上下水道局マーク及び局が指定する番号を刻印すること。
- ・ ふた裏部に、「基準適合証印（シール）」又は「有効期限表示ラベル（基準適合証印玉使用時）」を貼付すること。
- ・ ふた裏部の「基準適合証印（シール）」又は「有効期限表示ラベル（基準適合証印玉使用時）」を覆わない位置に JIS 認証シールを貼付することができる。



(5) 表示部

表示部に下記項目を表示すること。

- ・ 型式承認番号
- ・ 型式承認表示を付した年（製造年：西暦）
- ・ 製造事業者名又は登録商標
- ・ 計量単位： $m^3$ 、L
- ・ 定格最大流量： $Q_3$ の値
- ・ 計量範囲： $Q_3/Q_1$ の値（Rにて表示）
- ・ 取付姿勢（水平方向を示す“H”）



※本図は表記を示すための一例であり、形状及び位置を示すものではない。

(6) 色相

ふたは黒色（日本塗料工業会の色番号：AN-10）とする。

## 詳細 E1-2

### 1 種別、名称、記号

種別	名 称	記号	口径
E1-2	電子式接線流羽根車単箱乾式液晶デジタル表示メーター	SDJEQ	φ 13mm

### 2 適用

この「詳細 E1-2」は、京都市上下水道局が定めた「電子式及び電磁式水道メーター購入仕様書第1章から第4章に、メーター個別の詳細仕様、第5章を記載したものである。

なお、第1章から第4章までと相異なる記述がある場合は、本「詳細 E1-2」を優先するものとする。

### 3 仕様

(1) 下ケースの表記

「詳細 E1-1」と同様

(2) 指定番号及び京都市上下水道局マーク

「詳細 E1-1」と同様

(3) ふた上部及びふた裏部の表記

「詳細 E1-1」と同様

(4) 表示部

「詳細 E1-1」と同様

(5) 色相

ふたは緑色（日本塗料工業会の色番号：A45-40P）とする。

## 詳細 E2-1

### 1 種別、名称、記号

種別	名 称	記号	口径
E2-1	電子式接線流羽根車複箱乾式液晶デジタル表示メーター	DDJE	φ 20・25mm

### 2 適用

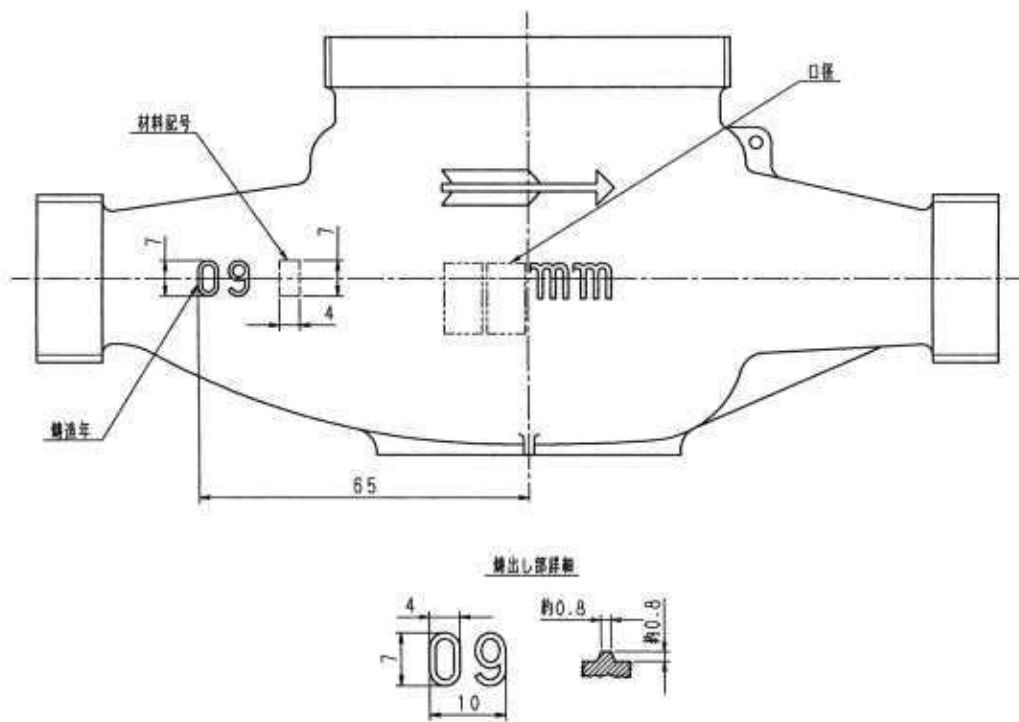
この「詳細 E2-1」は、京都市上下水道局が定めた「電子式及び電磁式水道メーター購入仕様書第1章から第4章に、メーター個別の詳細仕様、第5章を記載したものである。

なお、第1章から第4章までと相異なる記述がある場合は、本「詳細 E2-1」を優先するものとする。

### 3 仕様

#### (1) 下ケースの表記

口径、流れ方向、鋳造年、鉛レス素材識別記号(材料記号)を下図の位置に鋳出し表示すること。



※ 口径及び矢印は表記を示すための一例であり、形状及び位置を示すものではない。

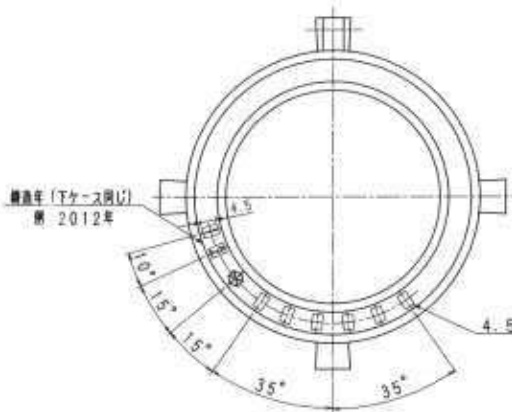
(2) 指定番号及び京都市上下水道局マーク

上ケースに指定番号、鋳造年及び京都市上下水道局マーク（以下「局マーク」という）を下図の位置に表示する。また、鉛レス素材識別記号（材料記号）を表示する。

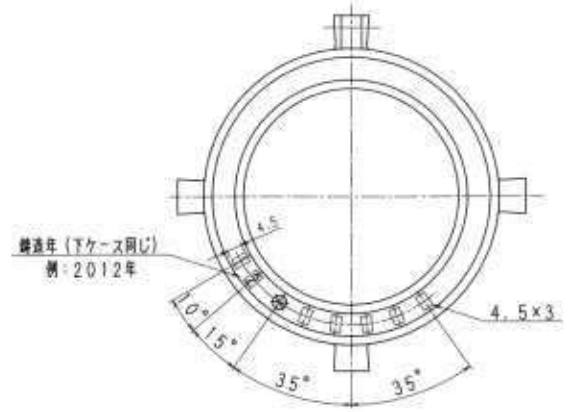
なお、購入(B)については、以下の何れかの方法に従い管理するものとする。

- ・ 見難い番号のみ再表示する方法
- ・ 全てが見難いときは削り取って再表示する方法

但し、表示器物番号が判読できないときは、局担当者に報告し指示を受けること。



Q3=4.0 の場合



Q3=6.3 の場合

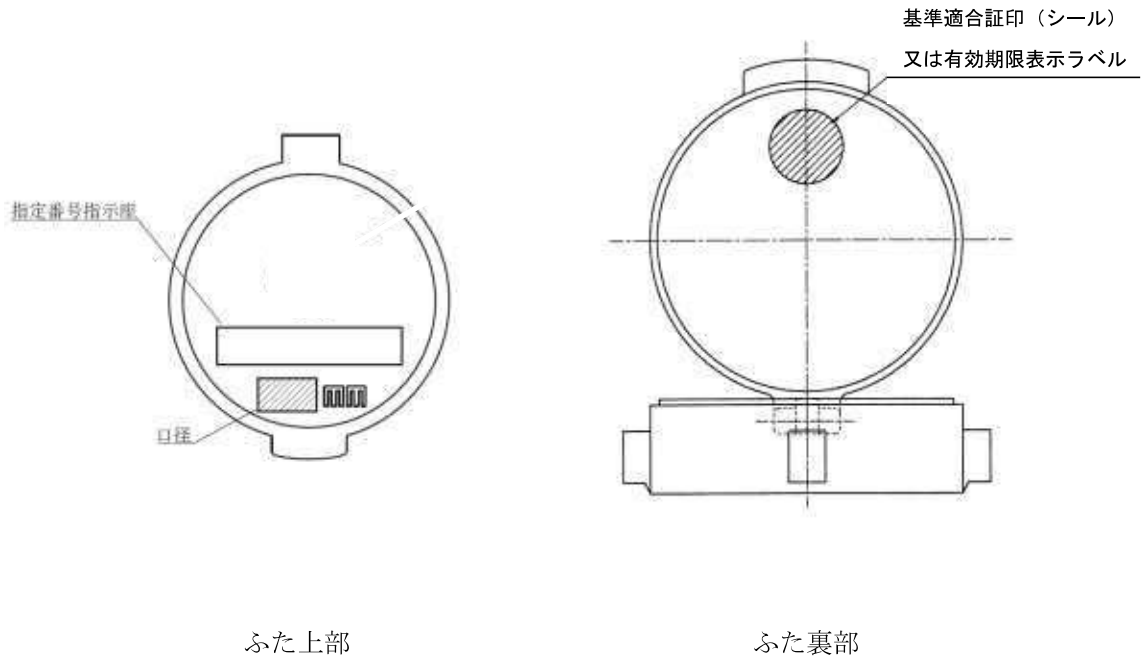
※番号表示は均等に配分のこと。

京都市上下水道局マーク



(3) ふた上部及びふた裏部の表記

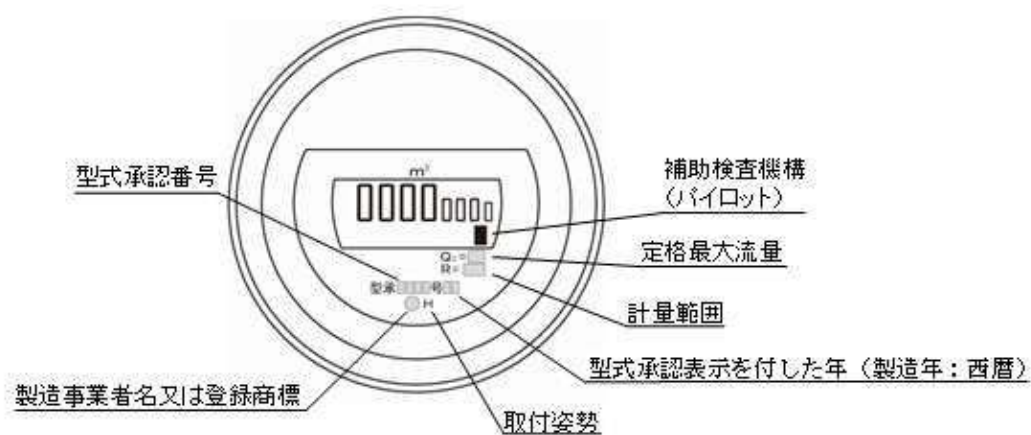
- ・ ふた上部に口径を記載すること。
- ・ 指定番号指示座に京都市上下水道局マーク及び局が指定する番号を刻印すること。
- ・ ふた裏部に、「基準適合証印（シール）」又は「有効期限表示ラベル（基準適合証印玉使用時）」を貼付すること。
- ・ ふた裏部の「基準適合証印（シール）」又は「有効期限表示ラベル（基準適合証印玉使用時）」を覆わない位置に JIS 認証シールを貼付することができる。



(4) 表示部

表示部に下記項目を表示すること。

- ・ 型式承認番号
- ・ 型式承認表示を付した年（製造年：西暦）
- ・ 製造事業者名又は登録商標
- ・ 計量単位： $m^3$ 、L
- ・ 定格最大流量： $Q_3$ の値
- ・ 計量範囲： $Q_3/Q_1$ の値（Rにて表示）
- ・ 取付姿勢（水平方向を示す“H”）



※本図は表記を示すための一例であり、形状及び位置を示すものではない。

(5) 色相

ふたは黒色（日本塗料工業会の色番号：AN-10）とする。

## 詳細 E2-2

### 1 種別、名称、記号

種別	名 称	記号	口径
E2-2	電子式接線流羽根車複箱乾式液晶デジタル表示メーター	DDJEQ	φ 20・25mm

### 2 適用

この「詳細 E2-2」は、京都市上下水道局が定めた「電子式及び電磁式水道メーター購入仕様書第1章から第4章に、メーター個別の詳細仕様、第5章を記載したものである。

なお、第1章から第4章までと相異なる記述がある場合は、本「詳細 E2-2」を優先するものとする。

### 3 仕様

(1) 下ケースの表記

「詳細 E2-1」と同様

(2) 指定番号及び京都市上下水道局マーク

「詳細 E2-1」と同様

(3) ふた上部及びふた裏部の表記

「詳細 E2-1」と同様

(4) 表示部

「詳細 E2-1」と同様

(5) 色相

ふたは緑色（日本塗料工業会の色番号：A45-40P）とする。

## 詳細 E3-1

### 1 種別、名称、記号

種別	名 称	記号	口径
E3-1	電子式たて型軸流羽根車乾式液晶デジタル表示メーター	TWDJE	φ 40mm

### 2 適用

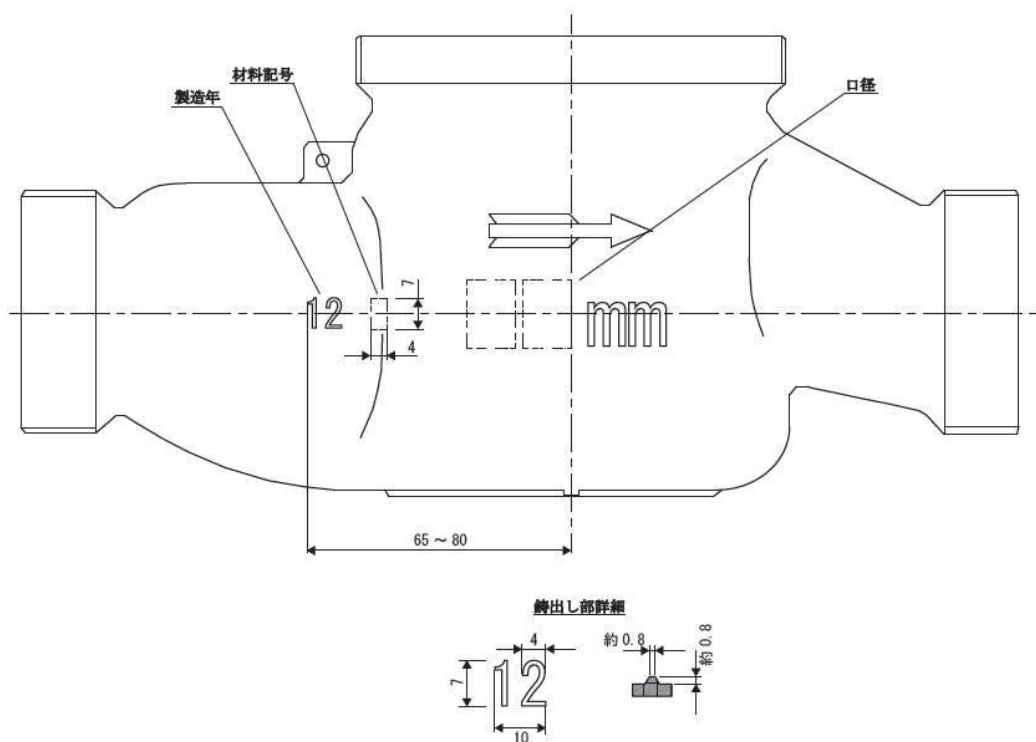
この「詳細 E3-1」は、京都市上下水道局が定めた「電子式及び電磁式水道メーター購入仕様書第1章から第4章に、メーター個別の詳細仕様、第5章を記載したものである。

なお、第1章から第4章までと相異なる記述がある場合は、本「詳細 E3-1」を優先するものとする。

### 3 仕様

#### (1) 下ケースの表記

口径、流れ方向、铸造年、鉛レス素材識別記号(材料記号)を下図の位置に铸出し表示すること。



※ 口径及び矢印は表記を示すための一例であり、形状及び位置を示すものではない。

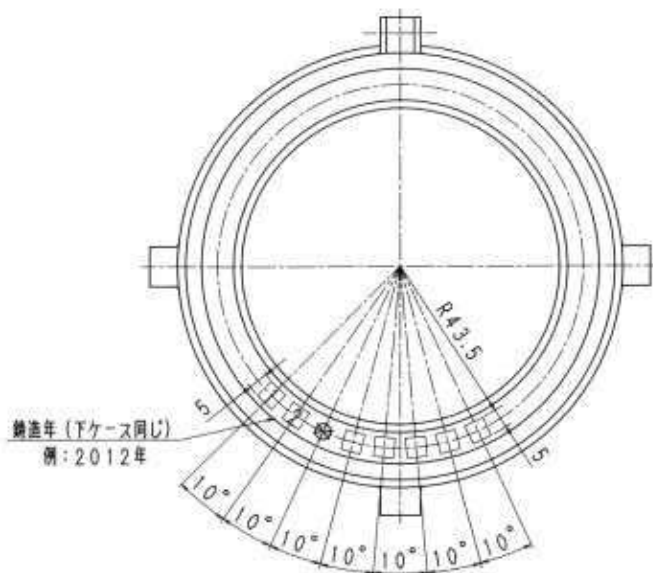
(2) 指定番号及び京都市上下水道局マーク

上ケースに指定番号、鋳造年及び京都市上下水道局マーク（以下「局マーク」という）を下図の位置に表示する。また、鉛レス素材識別記号（材料記号）を表示する。

なお、購入(B)については、以下の何れかの方法に従い管理するものとする。

- ・ 見難い番号のみ再表示する方法
- ・ 全てが見難いときは削り取って再表示する方法

但し、表示器物番号が判読できないときは、局担当者に報告し指示を受けること。

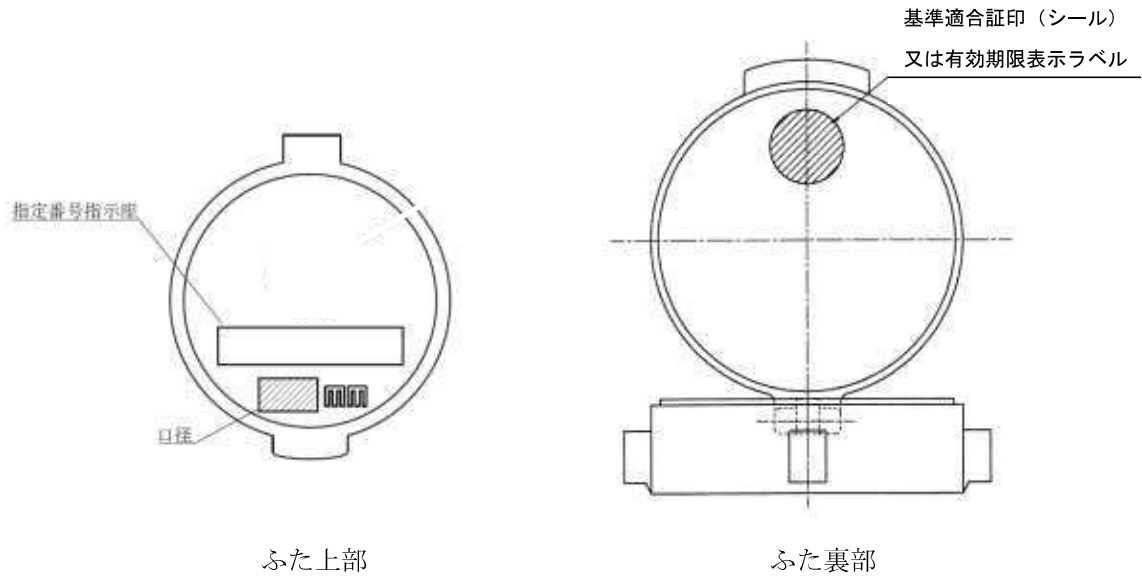


京都市上下水道局マーク

※ 番号表示は、均等に配分のこと。

(3) ふた上部及びふた裏部の表記

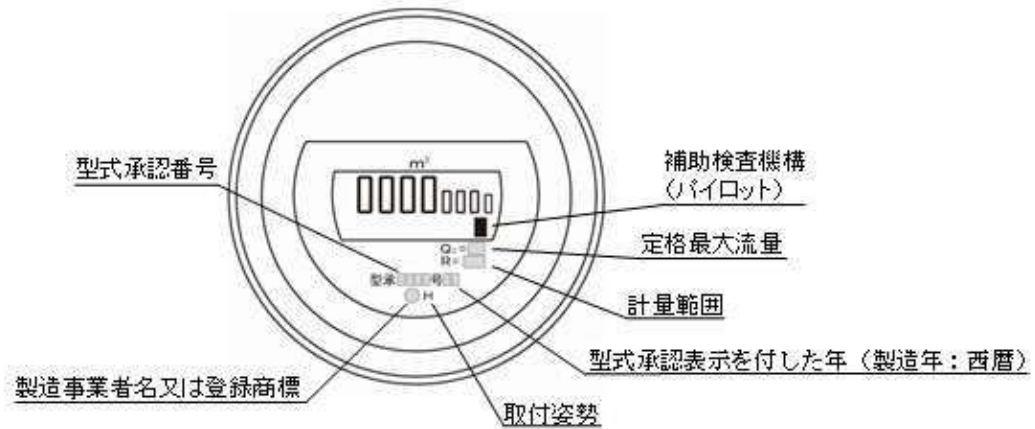
- ・ ふた上部に口径を記載すること。
- ・ 指定番号指示座に京都市上下水道局マーク及び局が指定する番号を刻印すること。
- ・ ふた裏部に、「基準適合証印（シール）」又は「有効期限表示ラベル（基準適合証印玉使用時）」を貼付すること。
- ・ ふた裏部の「基準適合証印（シール）」又は「有効期限表示ラベル（基準適合証印玉使用時）」を覆わない位置に JIS 認証シールを貼付することができる。



(4) 表示部

表示部に下記項目を表示すること。

- ・ 型式承認番号
- ・ 型式承認表示を付した年（製造年：西暦）
- ・ 製造事業者名又は登録商標
- ・ 計量単位： $m^3$ 、L
- ・ 定格最大流量： $Q_3$ の値
- ・ 計量範囲： $Q_3/Q_1$ の値（Rにて表示）
- ・ 取付姿勢（水平方向を示す“H”）



※本図は表記を示すための一例であり、形状及び位置を示すものではない。

(5) 色相

ふたは黒色（日本塗料工業会の色番号：AN-10）とする。

## 詳細 E3-2

### 1 種別、名称、記号

種別	名 称	記号	口径
E3-2	電子式たて型軸流羽根車乾式液晶デジタル表示メーター	TWDJEQ	φ 40mm φ 50mm

### 2 適用

この「詳細 E3-2」は、京都市上下水道局が定めた「電子式及び電磁式水道メーター購入仕様書第1章から第4章に、メーター個別の詳細仕様、第5章を記載したものである。

なお、第1章から第4章までと相異なる記述がある場合は、本「詳細 E3-2」を優先するものとする。

### 3 仕様

(1) 下ケースの表記

「詳細 E3-1」と同様

(2) 指定番号及び京都市上下水道局マーク

「詳細 E3-1」と同様

(3) ふた上部及びふた裏部の表記

「詳細 E3-1」と同様

(4) 表示部

「詳細 E3-1」と同様

(5) 色相

ふたは緑色（日本塗料工業会の色番号：A45-40P）とする。

## 詳細 E4

### 1 種別、名称、記号

種別	名 称	記号	口径
E4	電子式たて型軸流羽根車乾式液晶デジタル表示メーター	TWDJE	φ50・75 ・100mm

### 2 適用

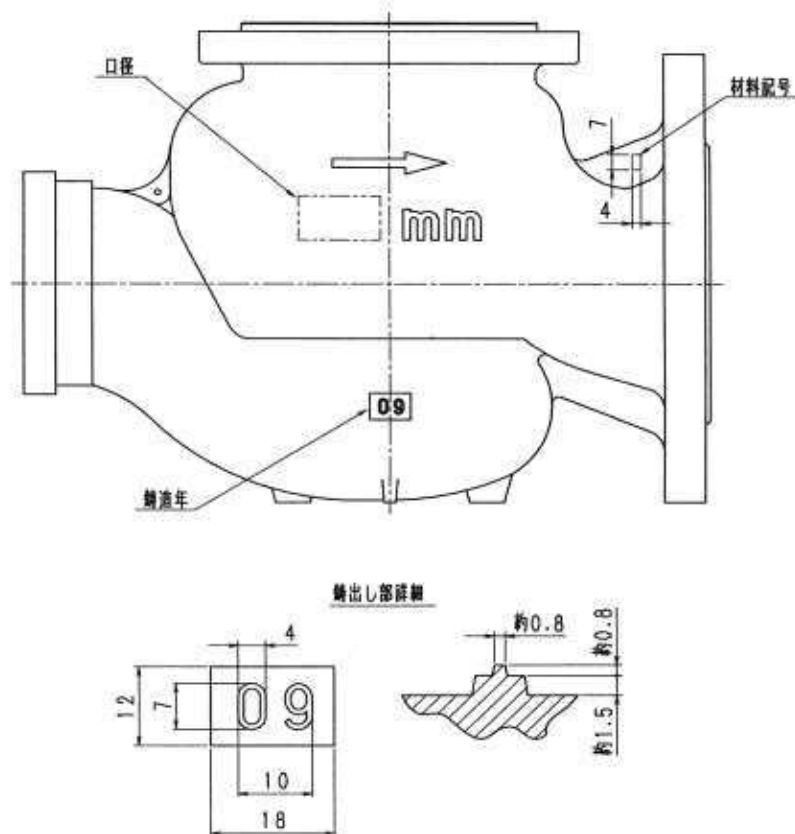
この「詳細 E4」は、京都市上下水道局が定めた「電子式及び電磁式水道メーター購入仕様書第1章から第4章に、メーター個別の詳細仕様、第5章を記載したものである。

なお、第1章から第4章までと相異なる記述がある場合は、本「詳細 E4」を優先するものとする。

### 3 仕様

#### (1) 下ケースの表記

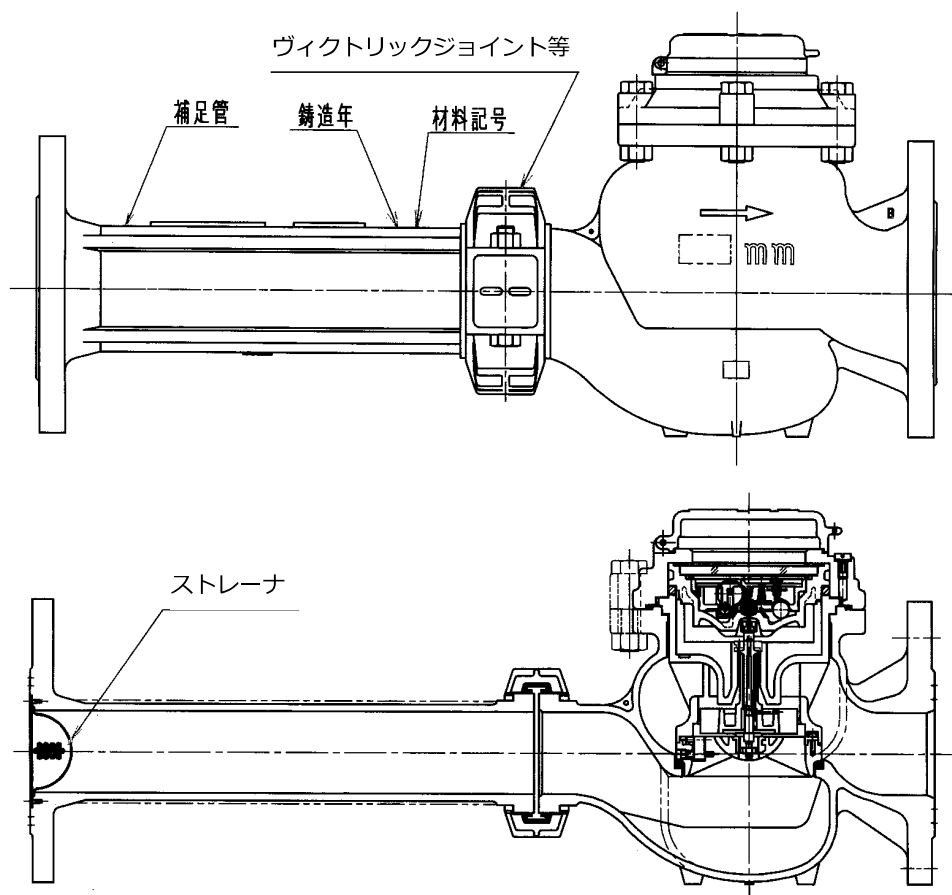
- 口径、流れ方向、鋳造年、鉛レス素材識別記号(材料記号)を下図の位置に鋳出し表示すること。
- フランジ寸法は、「JIS B 8570-1：水道メーター及び温水メーター第1部 一般仕様」の「附属書 A(参考) 附属書 A 表 7」と同寸法とする。



※：口径及び矢印は表記を示すための一例であり、形状及び位置を示すものではない。

(2) 補足管の取付等

- ・ 補足管の取付  
メーター補足管は隙間リングを入れ、ヴィクトリックジョイント等で固定するものとする。
- ・ ストレーナ  
ストレーナは消音対策をしたストレーナを使用すること。
- ・ 補足管のフランジ寸法  
補足管のフランジ寸法は、メーターのフランジ寸法と同寸法とする。



(3) 指定番号及び京都市上下水道局マーク

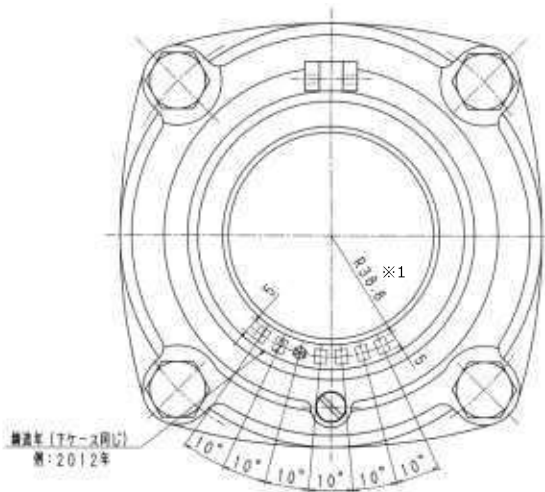
上ケースに指定番号及び京都市上下水道局マーク（以下「局マーク」という）を下図の位置に表示する。また、鉛レス素材識別記号（材料記号）を表示する。

なお、購入(B)については、以下の何れかの方法に従い管理するものとする。

- ・ 見難い番号のみ再表示する方法
- ・ 全てが見難いときは削り取って再表示する方法

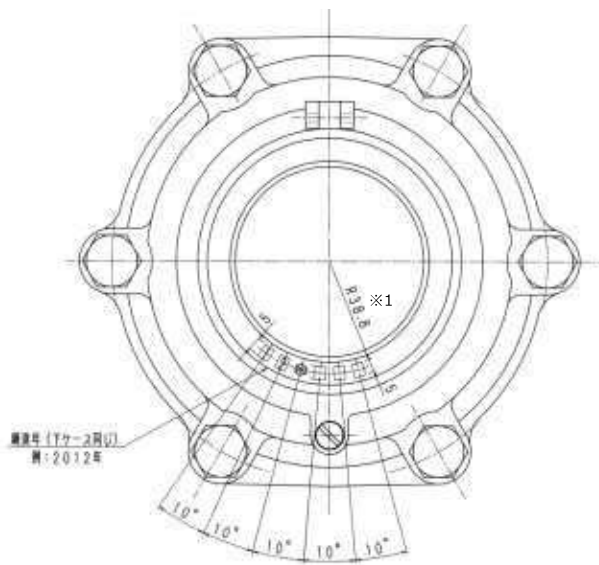
但し、表示器物番号が判読できないときは、局担当者に報告し指示を受けること。

Q3=40 の場合

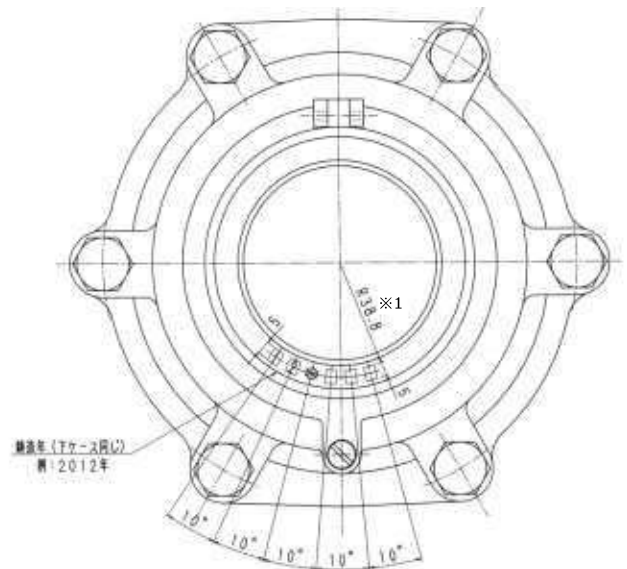


京都市上下水道局マーク

Q3=63 の場合



Q3=100 の場合

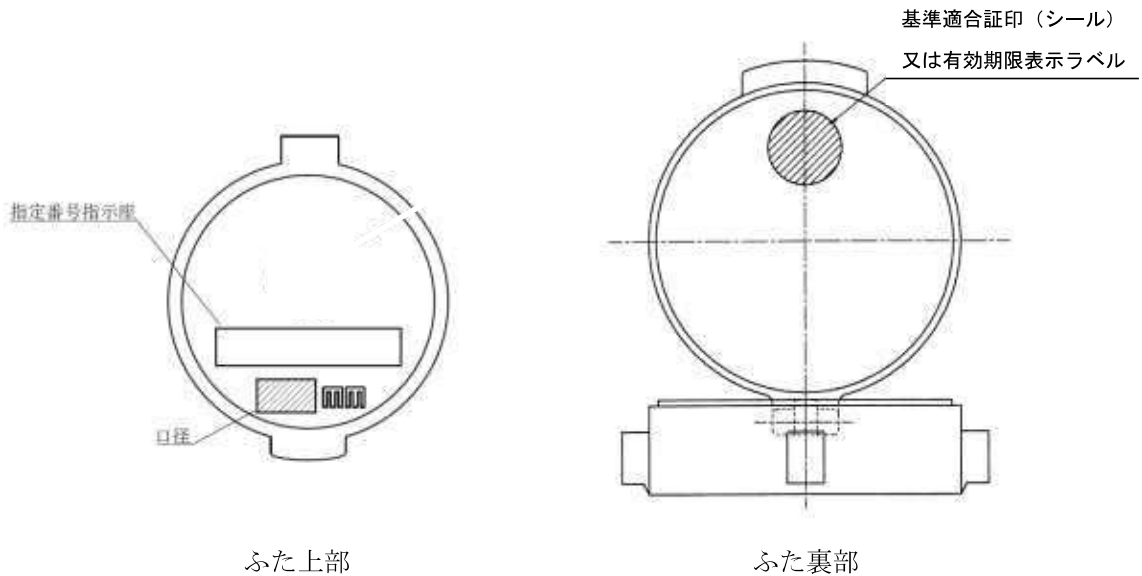


※ 番号表示は、均等に配分のこと

※1 寸法は参考値であり、詳細は承諾図面による

(4) ふた上部及びふた裏部の表記

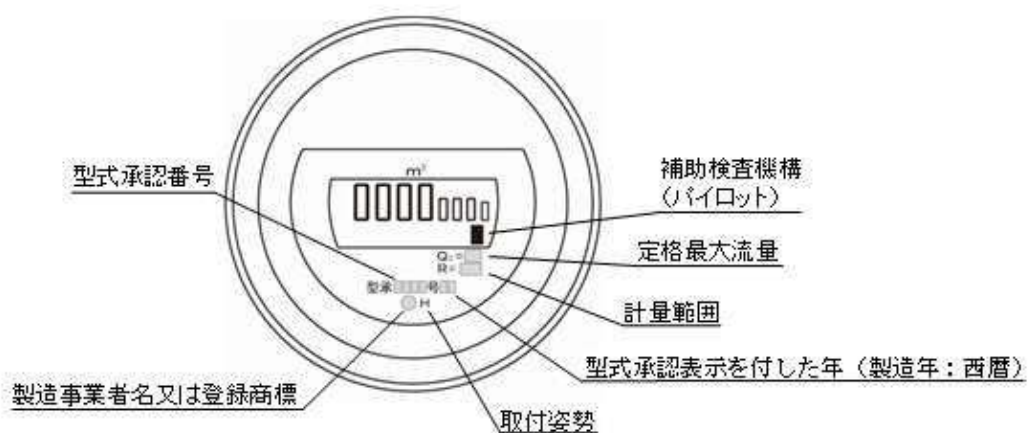
- ふた上部に口径を記載すること。
- 指定番号指示座に京都市上下水道局マーク及び局が指定する番号を刻印すること。
- ふた裏部に、「基準適合証印（シール）」又は「有効期限表示ラベル（基準適合証印玉使用時）」を貼付すること。
- ふた裏部の「基準適合証印（シール）」又は「有効期限表示ラベル（基準適合証印玉使用時）」を覆わない位置に JIS 認証シールを貼付することができる。



(5) 表示部

表示部に下記項目を表示すること。

- ・ 型式承認番号
- ・ 型式承認表示を付した年（製造年：西暦）
- ・ 製造業者の名称又は登録商標
- ・ 計量単位： $m^3$ 、L
- ・ 定格最大流量： $Q_3$ の値
- ・ 計量範囲： $Q_3/Q_1$ の値（Rにて表示）
- ・ 取付姿勢（水平方向を示す“H”）
- ・ 流れ方向
- ・ メーター積算指示部上部は黒地とし、数字車の $m^3$ 表示部は黒地に白の数字、L表示部は白地に赤の数字とする。



※ 本図は表記を示すための一例であり、形状及び位置を示すものではない。

(6) 色相

ふたは黒色（日本塗料工業会の色番号：AN-10）とする。

(7) 付属品

メーター取付に必要なボルト、ナット、パッキンは必要数付属すること。

## 詳細 E5

### 1 種別、名称、記号

種別	名 称	記号	口径
E5	電磁式液晶デジタル表示メーター	S U J	φ 50・75・100・150・200mm

### 2 適用

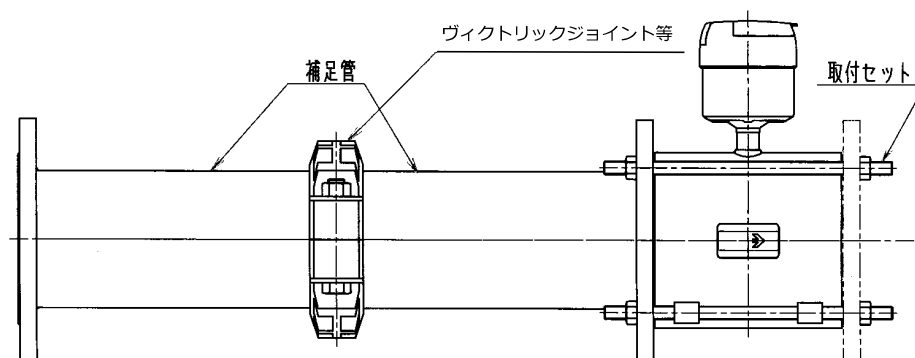
この「詳細 E5」は、京都市上下水道局が定めた「電子式及び電磁式水道メーター購入仕様書第1章から第4章に、メーター個別の詳細仕様、第5章を記載したものである。

なお、第1章から第4章までと相異なる記述がある場合は、本「詳細 E5」を優先するものとする。

### 3 仕様

#### (1) 下ケースの表記、補足管の取付等

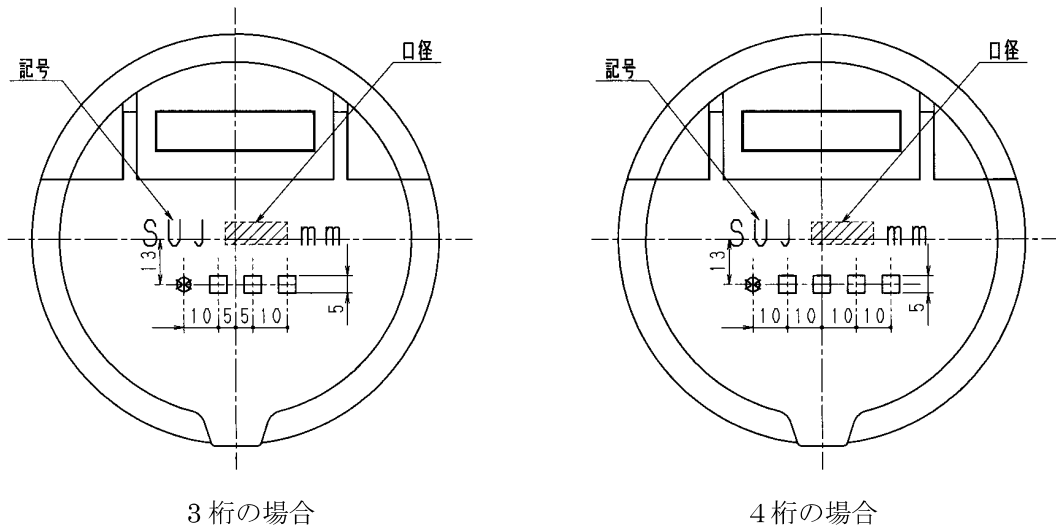
- ・ メーター本体には口径及び流れ方向を表示すること。
- ・ 補足管の材質は鋼管とし、メーター本体と補足管はボルトにスペーサーをはめ固定するものとする。
- ・ 補足管のフランジ寸法は、「JIS B 8570-1：水道メーター及び温水メーター第1部 一般仕様」の「附属書 A(参考) 附属書 A 表 7」と同寸法とする。



※ 口径及び矢印は表記を示すための一例であり、形状及び位置を示すものではない。

(2) 指定番号及び京都市上下水道局マーク

ふた上部にメーター記号・口径、指定番号及び京都市上下水道局マーク（以下「局マーク」という）を下記の位置に表記する。



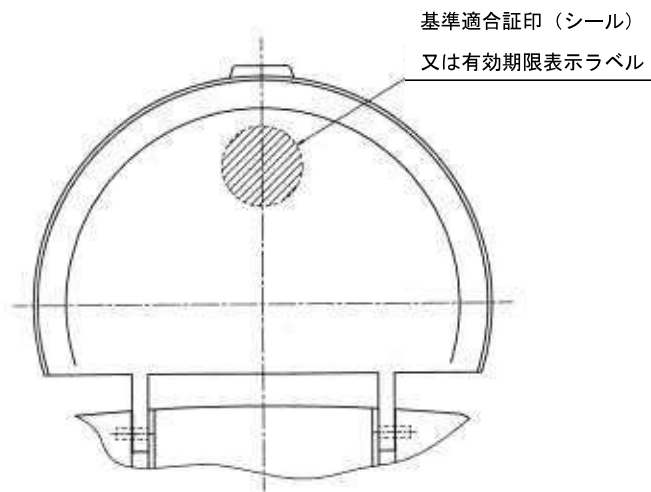
※ 番号表示は、均等に配分のこと。

京都市上下水道局マーク



(3) ふた裏部の表記

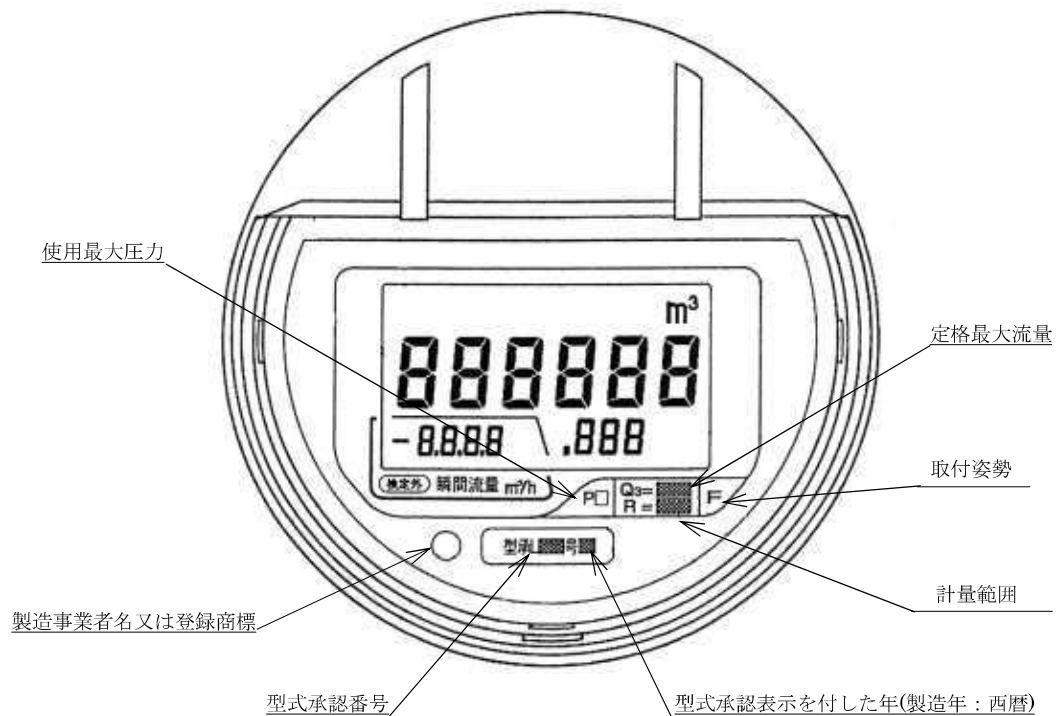
- ふた裏部に、「基準適合証印（シール）」又は「有効期限表示ラベル（基準適合証印玉使用時）」を貼付すること。
- ふた裏部の「基準適合証印（シール）」又は「有効期限表示ラベル（基準適合証印玉使用時）」を覆わない位置に JIS 認証シールを貼付することができる。



(4) 表示部

表示部に下記項目を表示すること。

- ・ 型式承認番号
- ・ 型式承認表示を付した年（製造年：西暦）
- ・ 製造業者の名称又は登録商標
- ・ 計量単位：m<sup>3</sup>
- ・ 定格最大流量：Q<sub>3</sub>の値
- ・ 計量範囲：Q<sub>3</sub>/Q<sub>1</sub>の値（Rにて表示）
- ・ 使用最大圧力(1MPa を超える場合のみ表記)
- ・ 取付姿勢



※：本図は表記を示すための一例であり、形状及び位置を示すものではない。

(5) 塗装

補足管は、内外面はエポキシ樹脂粉体塗装とする。

なお、メーター本体の内面ライニングはエポキシ樹脂粉体塗装とする。

(6) 色相

ふたは、青色（日本塗料工業会の色番号：A72-40T）とする。

(7) 付属品

メーター取付に必要なボルト、ナット、パッキンは必要数付属すること。

## 詳細 E6

### 1 種別、名称、記号

種別	名 称	記号	口径
E6	電磁式液晶デジタル表示メーター	S Y J	φ 50・75・100・150mm

### 2 適用

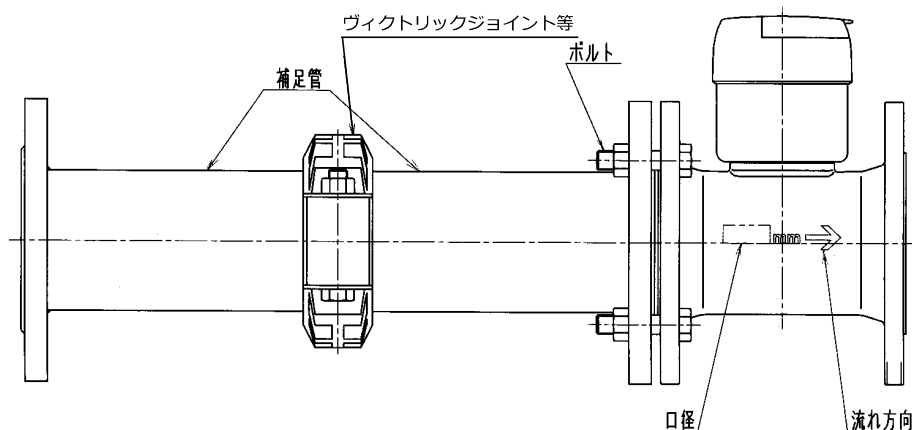
この「詳細 E6」は、京都市上下水道局が定めた「電子式及び電磁式水道メーター購入仕様書第1章から第4章に、メーター個別の詳細仕様、第5章を記載したものである。

なお、第1章から第4章までと相異なる記述がある場合は、本「詳細 E6」を優先するものとする。

### 3 仕様

#### (1) 下ケースの表記、補足管の取付等

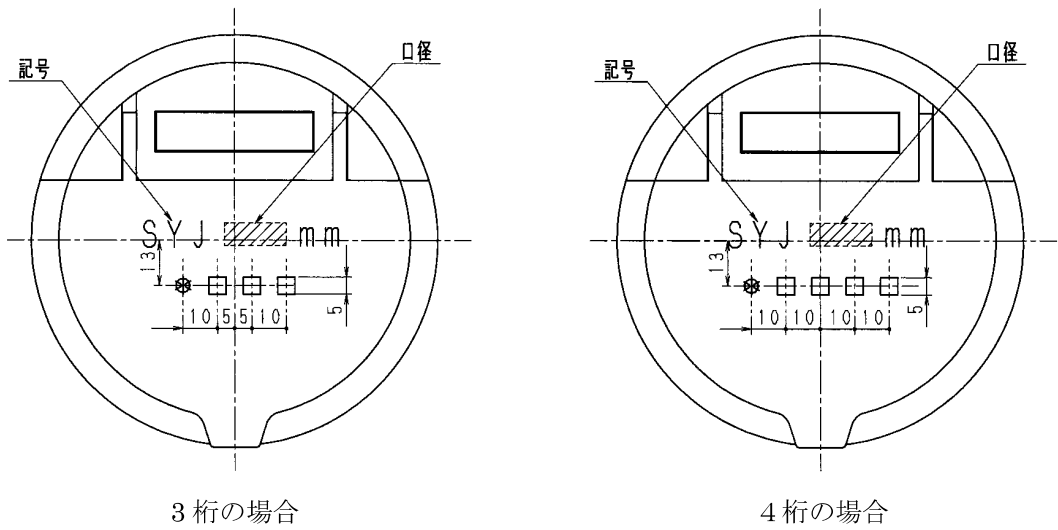
- ・ メーター本体には口径及び流れ方向を表示すること。
- ・ 補足管の材質は鋼管とし、メーター本体と補足管はボルトで固定するものとする。
- ・ メーター本体及び補足管のフランジ寸法は、「JIS B 8570-1：水道メーター及び温水メーター第1部 一般仕様」の「附属書 A(参考) 附属書 A 表 7」と同寸法とする。



※ 口径及び矢印は表記を示すための一例であり、形状及び位置を示すものではない。

(2) 指定番号及び京都市上下水道局マーク

ふた上部にメーター記号・口径、指定番号及び京都市上下水道局マーク（以下「局マーク」という）を下図の位置に表記する。



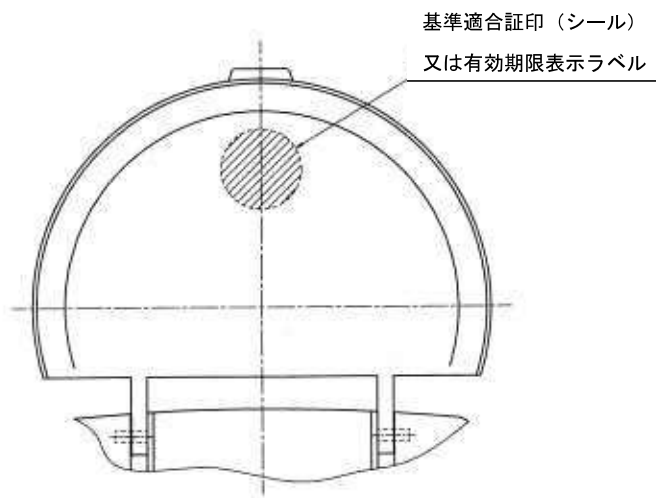
※ 番号表示は、均等に配分のこと。

京都市上下水道局マーク



(3) ふた裏部の表記

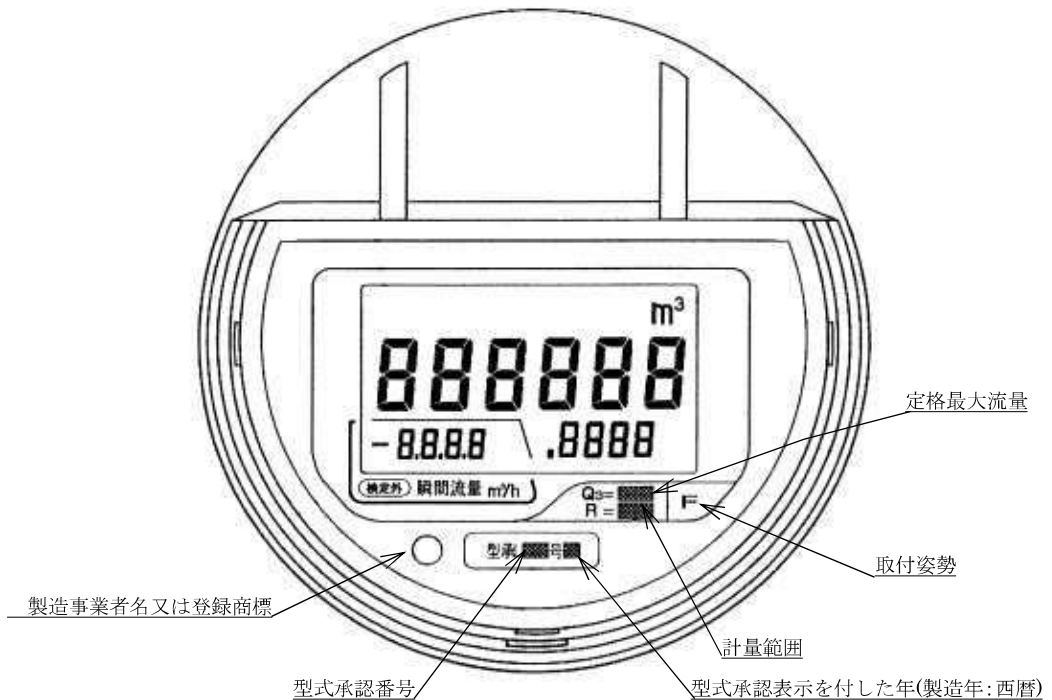
- ふた裏部に、「基準適合証印（シール）」又は「有効期限表示ラベル（基準適合証印玉使用時）」を貼付すること。
- ふた裏部の「基準適合証印（シール）」又は「有効期限表示ラベル（基準適合証印玉使用時）」を覆わない位置に JIS 認証シールを貼付することができる。



(4) 表示部

表示部に下記項目を表示すること。

- ・ 型式承認番号
- ・ 型式承認表示を付した年（製造年：西暦）
- ・ 製造業者の名称又は登録商標
- ・ 計量単位： $m^3$
- ・ 定格最大流量： $Q_3$ の値
- ・ 計量範囲： $Q_3/Q_1$ の値（Rにて表示）
- ・ 取付姿勢



※ 本図は表記を示すための一例であり、形状及び位置を示すものではない。

(5) 塗装

補足管は、内外面はエポキシ樹脂粉体塗装とする。

なお、メーター本体の内面ライニングはエポキシ樹脂粉体塗装とする。

(6) 色相

ふたは青色（日本塗料工業会の色番号：A72-40T）とする。

(7) 付属品

メーター取付に必要なボルト、ナット、パッキンは必要数付属すること。



ファイル仕様							作成日	版数	作成者
データ (受検番号表)							レコード長	180	
No.	項目名称		属性	桁数	開始位置	並び順	編集形式	備考	
1	伝票コード		文字(半角)	2	1	指定なし	XX	' 32' 固定	
2	納入日		数字	7	3		geemddd	例) 2010/05/02の場合 → 4220502 を設定	
3	区分		文字(半角)	1	10		X	1:購入(A) 購入(B) 4:修理済 7:未修理 8:修理不能 9:修理中	
4	納庫元		文字(半角)	2	11		XX	納庫業者コードを設定	
5	口径		数字	3	13		999	例) 13mmの場合 → 013 を設定	
6	頁		数字	3	16		999	例) 2の場合 → 002 を設定	
7	種別		文字(半角)	2	19		XX	機械コードを設定 例) D J	
8	(1)	No.	文字(半角)	2	21		XX	' 01' 固定	
9		メータ番号	文字(半角)	6	23		XXXXXX		
10	(2)	No.	文字(半角)	2	29		XX	' 02' 固定	
11		メータ番号	文字(半角)	6	31		XXXXXX		
12	(3)	No.	文字(半角)	2	37		XX	' 03' 固定	
13		メータ番号	文字(半角)	6	39		XXXXXX		
14	(4)	No.	文字(半角)	2	45		XX	' 04' 固定	
15		メータ番号	文字(半角)	6	47		XXXXXX		
16	(5)	No.	文字(半角)	2	53		XX	' 05' 固定	
17		メータ番号	文字(半角)	6	55		XXXXXX		
18	(6)	No.	文字(半角)	2	61		XX	' 06' 固定	
19		メータ番号	文字(半角)	6	63		XXXXXX		
20	(7)	No.	文字(半角)	2	69		XX	' 07' 固定	
21		メータ番号	文字(半角)	6	71		XXXXXX		
22	(8)	No.	文字(半角)	2	77		XX	' 08' 固定	
23		メータ番号	文字(半角)	6	79		XXXXXX		
24	(9)	No.	文字(半角)	2	85		XX	' 09' 固定	
25		メータ番号	文字(半角)	6	87		XXXXXX		
26	(10)	No.	文字(半角)	2	93		XX 0	' 10' 固定	
27		メータ番号	文字(半角)	6	95		XXXXXX		
28	(11)	No.	文字(半角)	2	101		XX	' 11' 固定	
29		メータ番号	文字(半角)	6	103		XXXXXX		



