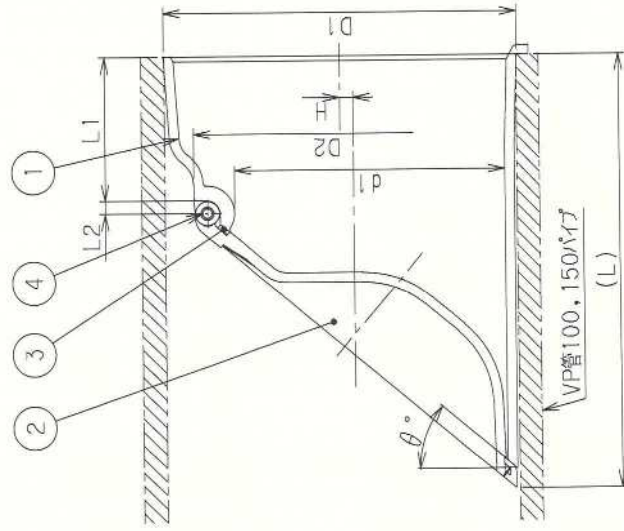
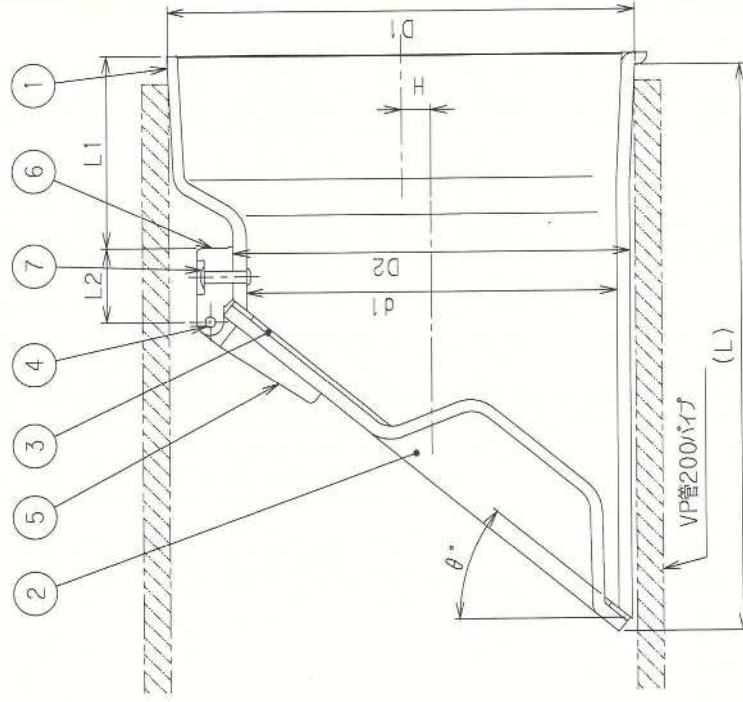


記号	D1	D2	d1	L1	L2	L	H	$\theta$	Mコード
100	100.4	90.0	71.7	57.8	5.00	119	4.5	30°	71428
150	146.4	133.0	112.0	59.5	5.25	180	5.5	40°	71306
200	194.7	165.0	154.0	79.9	30.5	235	12.3	39°	71433

番号	部品名称	材質	数量	備考
1	本体	PVC	1	
2	蓋	PVC	1	
3	蓋パッキン	SBR	1	
4	スクリンゲン	SUS	1	
5	蓋ヒンジ	PVC	1	
6	本体ヒンジ	PVC	1	
7	フラインドパット	SUS	1	



VP管：呼び径 100, 150



VP管：呼び径 200

品名	防臭止弁 (VP管用)	型式 (略号)	BGPA□□IP
前澤化成工業株式会社		図番	04070675