

凡例 (配管、弁類等)

記号	名称	記号	名称	記号	名称
○	排ガス	D	仕切弁	○	弁類
A	低圧空気	DW	玉方弁	○	オリフイス
DS	脱気ケキ	DB	ボール弁	○	Y形ストレーン
SW	二次処理水		ダイヤフラム弁	○	ボールタップ
SFW	砂ろ過水	▽	逆止弁	○	スライドゲート
NaOH	苛性ソーダ	▽	タンパ	○	空気作動ゲート弁
L	消石灰		電動ガンパ	○	安全弁
LNG	都市ガス	○	電動調節ガンパ	○	エアフロック
DG	消化ガス	○	電動操作ガンパ	○	フロースイッチ
g	高圧空気	○	空気作動ガンパ	○	サイレンサ
OG	臭気ガス	○	電動弁	○	電磁流量計
OG	臭気ガス	○	電動弁	○	流量計

凡例 (計装)

記号	名称	記号	名称
F	流量	A	警報
L	レベル	C	調節
P	圧力	I	支持
T	温度	Q	記録
W	重量	R	制御
R	回転数	S	スイッチ
X	pH 温度		

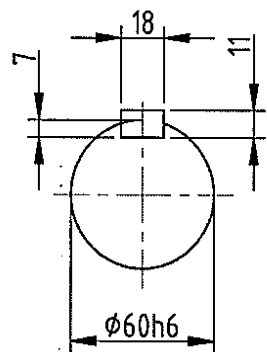
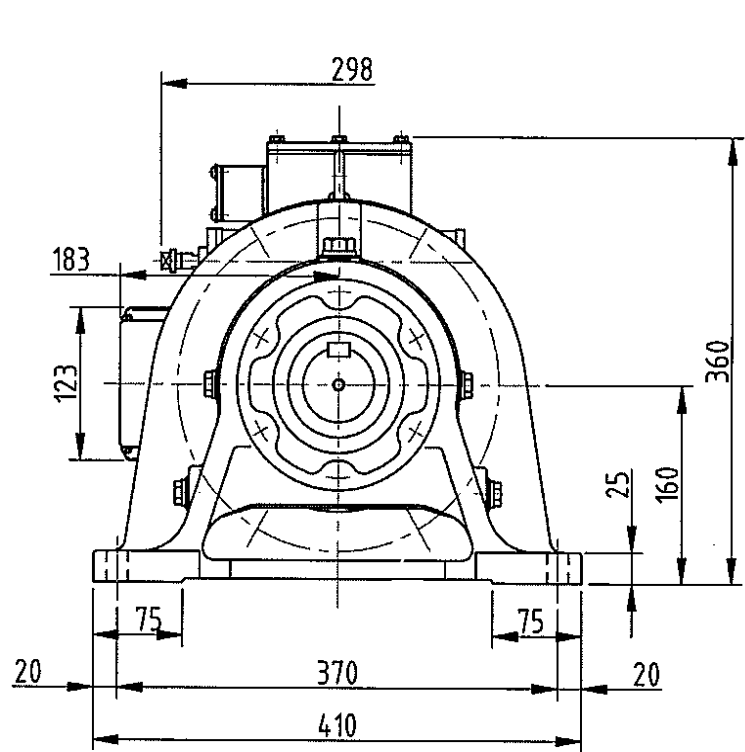
番号	101	102	201	202	203	204	205	206	301	302	103
機器名	定量フィーダ	ケーキ反送ポンプ	流動焼却炉	流動ブロウ	砂冷却コンベヤ	砂選別機	パケットコンベヤ	砂ホップ	補助燃料装置	バーナブロウ	清濁注入ポンプ
形式	振動式	一輪ネジ式	ターボブロウ	スクロー式(砂シカケ式)	流動式	スクロー式	パケットコンベヤ	ターボブロウ	ターボブロウ	一輪ネジ式	
容量	100m ³	3~8.1m ³ /h	150t/d	約250m ³ /mx3.3kPa	1.0t/h	1.0t/h	1.0t/h	40m ³	排煙 約18000m ³ /h 空気 約10000m ³ /h	約110m ³ /m5.9kPa	0.02~0.2m ³ /h
電動機	18.5kw+2.2kwx2	22kw+11kw	22kw	2.2kw	2.2kw	0.75kwx2	1.5kw	0.75kw	22kw	22kw	1.5kw
数	1	2 (内1台予備)	1	1	1	1	1	1	1式 (2巻)	1	4 (内2台予備)
備考									ロータリーバルブ		1台予備(計装)

番号	401	402	403	501	502	503	504	505	506	507
機器名	空気予熱器	白熱防止予熱器	白熱防止ファン	集塵機	排煙処理塔	苛性ソーダ貯蔵	苛性ソーダ供給ポンプ	排煙処理塔給水ポンプ	排煙処理塔給水ポンプ	誘引ファンストレーラ
形式	ガス-ガス熱交換器	ガス-ガス熱交換器	ターボファン	セラミックフィルタ	水噴霧式冷却設備	鋼製圓筒形	スクロー式	排煙処理塔給水ポンプ	排煙処理塔給水ポンプ	電機変形
容量	約8000MJ/h	約5000MJ/h	約450m ³ /m5.9kPa	約41000m ³ /h 623k	約41000m ³ /h 623k	10m ³	2.0L/mx490kPa	2.5m ³ /mx490kPa	約220m ³ /m 313k	
電動機			75kw	約30kw	約100kw	約10kw	0.4kw	18.5kw	37kw	
数	1	1	1	1	1	1	2 (内1台予備)	2 (内1台予備)	1	
備考	多巻式			パルス空気洗浄式				電動機変形		

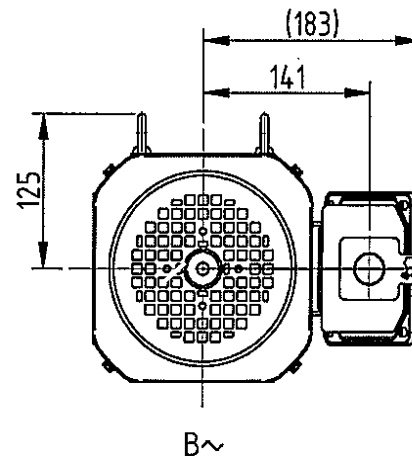
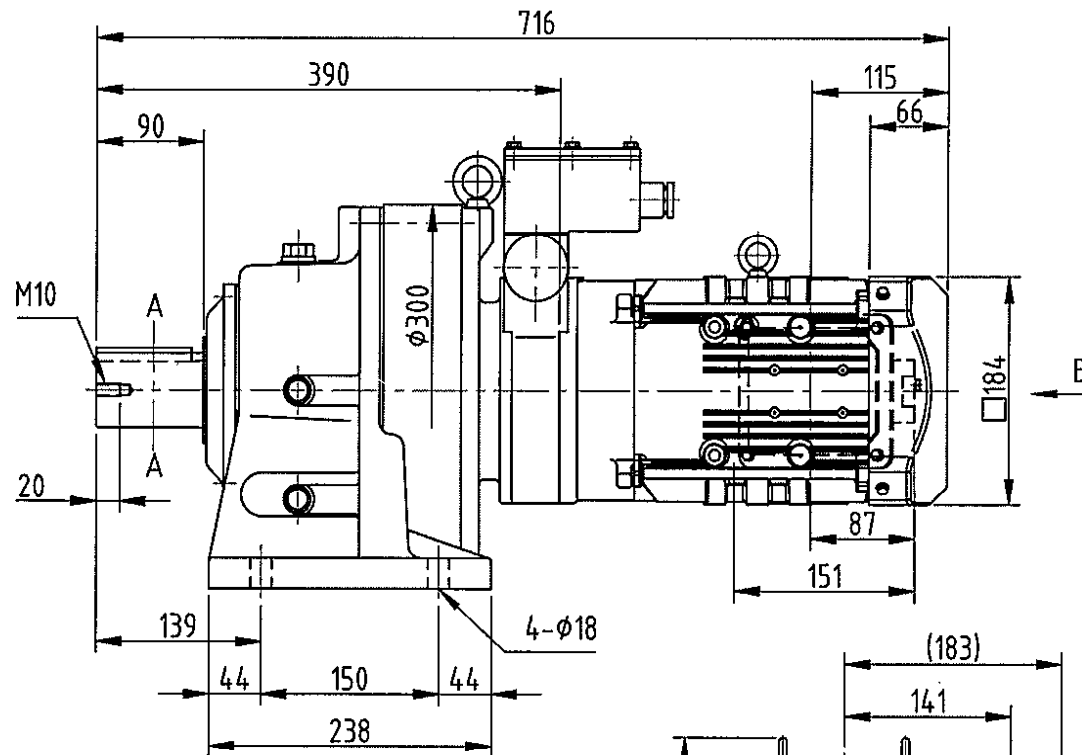
番号	508	601	602	603	604	605	701	801	802	803	804
機器名	誘引ファン	灰塵コンベヤ	灰塵ホップ	灰塵溜槽	消石灰ホップ	消石灰供給ポンプ	燃費	圧力タンク式給水ユニット	空気圧縮機	空気機	給排機
形式	プレートファン	スクローコンベヤ	スクローコンベヤ	スクローコンベヤ	スクローコンベヤ	スクローコンベヤ	スクローコンベヤ	スクローコンベヤ	スクローコンベヤ	スクローコンベヤ	スクローコンベヤ
容量	約350m ³ /m14.5kPa	700kg/h	約110m ³	10t/h (加温後)	約25m ³	150kg/h	約900x13mH	1.0m ³ /mx2	5Nm ³ /mx0.69MPa	4m ³	10Nm ³ /min
電動機	150kw	2.2kw	1.5kw+3.7kw	11kw	0.4kw	0.75kw+0.1kw	11kwx2	37kw			3.7kw
数	1	1	1	1	1	1	1	1	3 (内1台予備)	2	2
備考							ロータリーバルブ	ミキサー			

施工箇所

発注年度	令和8年度
所属名	京都市上下水道局 下水道部 鳥羽水環境保全センター 汚泥処理課
修理名	鳥羽流動炉焼却設備灰搬送コンベヤ修理
図面名	2号流動炉フローシート
縮尺	free
図面番号	2/4



A-A



B~

当局支給

発注年度	令和 8 年度		
所属名	京都市上下水道局下水道部 鳥羽水環境保全センター 汚泥処理課		
修理名	鳥羽 流動炉焼却設備灰搬送コンベヤ修理		
図面名	2号流動炉用灰搬送コンベヤ減速機		
縮尺	free	図面番号	4/4