

## 京都市形水栓コマ（パッキン付き）購入仕様書

### 1 適用範囲

本仕様書は、京都市上下水道局（以下、「局」と言う。）が購入する京都市形水栓コマ（パッキン付き）（以下、「水栓コマ」と言う。）に適用する。

### 2 法令及び規格の遵守

水栓コマは、水道法及びその関連する法令等、日本工業規格及びその引用規格等を遵守する。また、その運用及び適用は供給者の責任において行う。

### 3 仕様

水栓コマの構造等は、別紙図面のとおりとする。

なお、納入する製品が、すでに局に承諾されている製品と同じであるときは、承諾図の提出は不要とする。ただし、別添図面と同寸法・同素材で局が承諾をしていない製品であるときは、見積書を提出する前に事前に局担当者の承認を得ること。

水栓コマの構造等は、あらかじめ局に承諾図を提出し、承諾を得ているものでなければならない。

なお、納入する製品が、すでに局に承諾されている製品と同じであるときは、承諾図の提出は不要とする。ただし、部品類の改善等により承諾図に変更が生じるときは、本仕様書の範囲内であっても、契約後速やかにその理由と技術的根拠を示し、局の承諾を得た後製造に着手するものとする。この扱いは当該契約のみにかかわるものであり、以降の受注に際しても変更の内容が継続されている場合は、改めて給水装置材料基準の規定に基づく承諾を得なければならない。

### 4 疑義の解釈

この仕様書の内容に関して、疑義を生じ、履行が困難もしくは不都合な状況が生じ、または定めのない事態が生じた場合は、局との協議により決定する。

### 5 保障（瑕疵担保）

局に納入後1年以内に故障が生じ、その故障の原因が納入者にあることが明らかな場合は局の求めに応じること。また、局から原因等の調査要請を受けたときは、速やかに誠意を持って対応すると共に、その結果について報告書を提出しなければならない。

### 6 検査及び納入

(1) 納入に際しては次の検査を行う。

外観検査、寸法検査、数量確認、その他局が必要と認める検査

(2) 納入検査により不相当と判断された場合は、速やかに改善し、改めて検査を受けるものとする。

(3) 1袋当たり50個を梱包した状態で納入すること。

(4) 水栓コマの受け渡しは納品書による。

(5) 数量、納期及び納入場所は別添のとおりとする。

1 数量

口径	数量
13mm	800個
20mm	900個

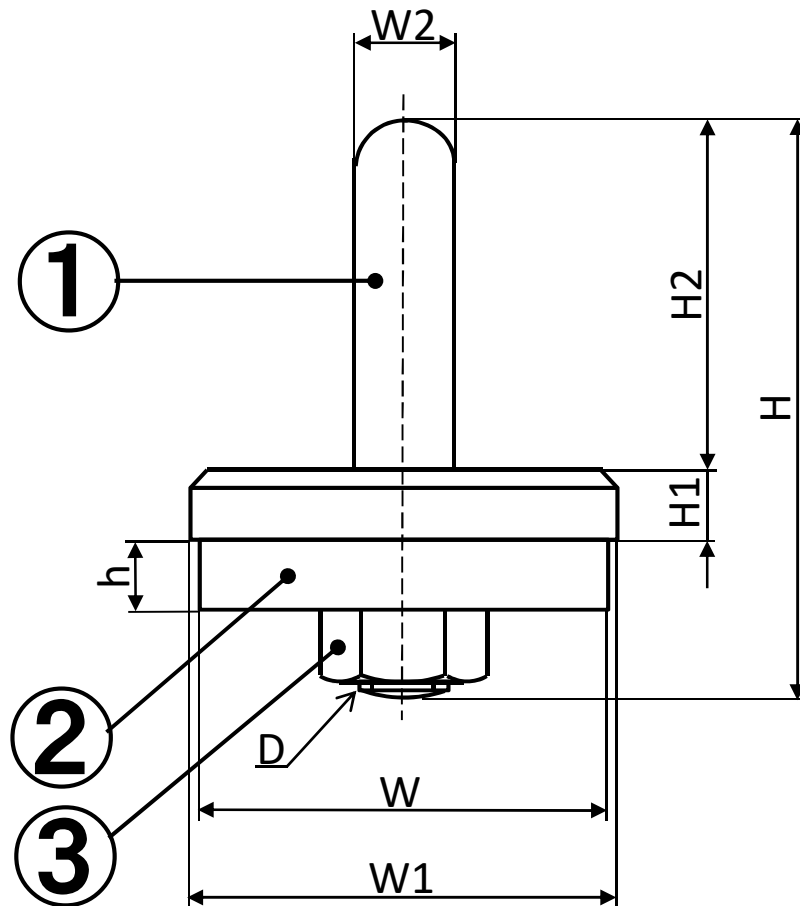
2 納期

契約締結後30日間

3 納入場所

京都市上下水道局水道部配水管理事務所（南部担当）  
京都市南区上鳥羽鉾立町11-3

## 京都市形 水栓コマ 形状・寸法図



(単位:mm)

呼び径	H	H1	H2	W	W1	W2	h	D
13	29	3	17	φ 17	φ 18	φ 4.5	3	M5
20	33	4	20	φ 22.5	φ 23.5	φ 5.5	4	M5
25	39	5	22	φ 28	φ 29	φ 6	5	M6

部品番号	部品名称	材質	数量	特記事項
1	水栓コマ	CAC406C	1	NPb処理
2	コマパッキン	NBR	1	
3	コマナット	C3604	1	