

## 京都市形止水栓ボックス2号 購入仕様書

京都市形止水栓ボックス2号の購入に係る仕様は次のとおりとする。

### 1 品名、形状寸法及び数量

品名	形状・寸法	数量
京都市形止水栓ボックス2号	別紙 図面のとおり	20本

※ 当局の給水装置材料基準（令和8年4月1日）に適合している製品であること。

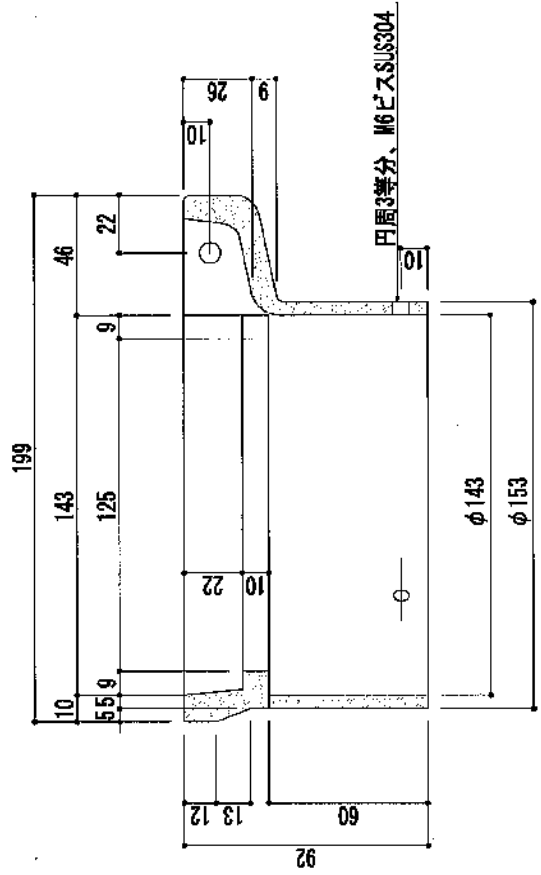
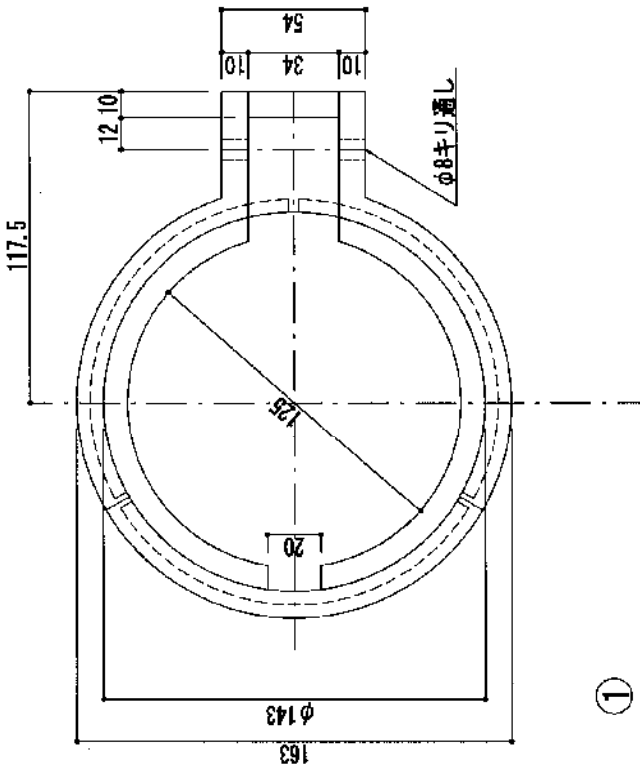
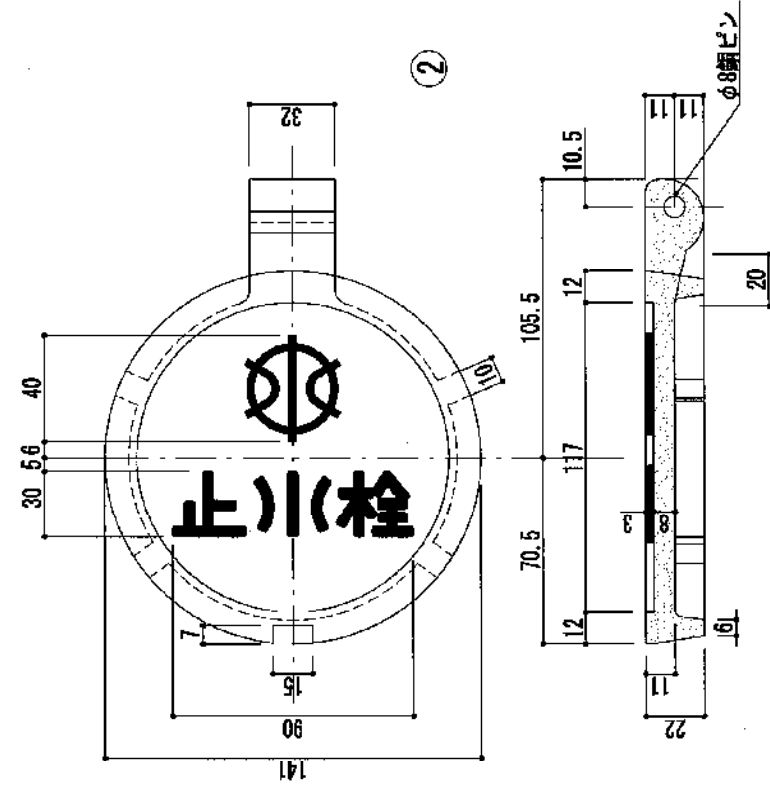
なお、当局の給水装置材料基準（令和8年4月1日）については、当局ホームページを参照すること。

### 2 納入期限

契約締結後60日間

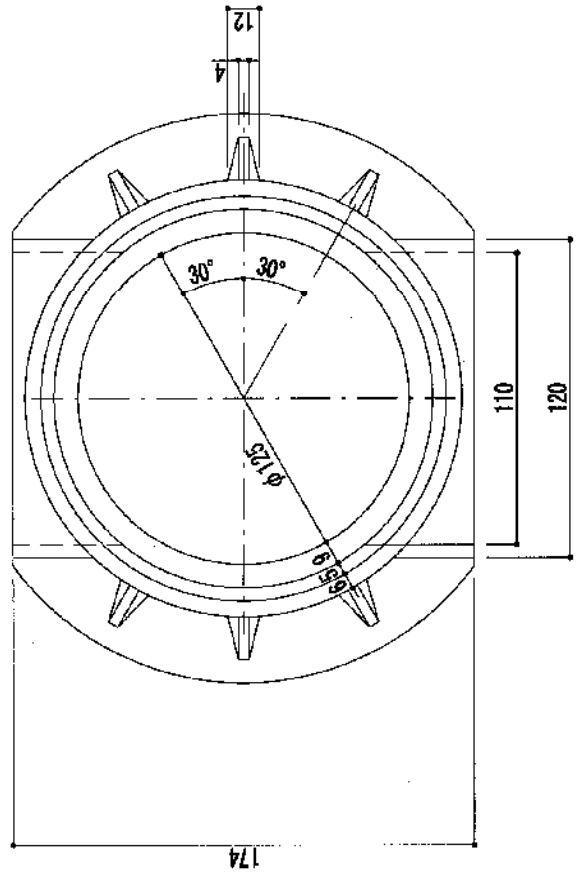
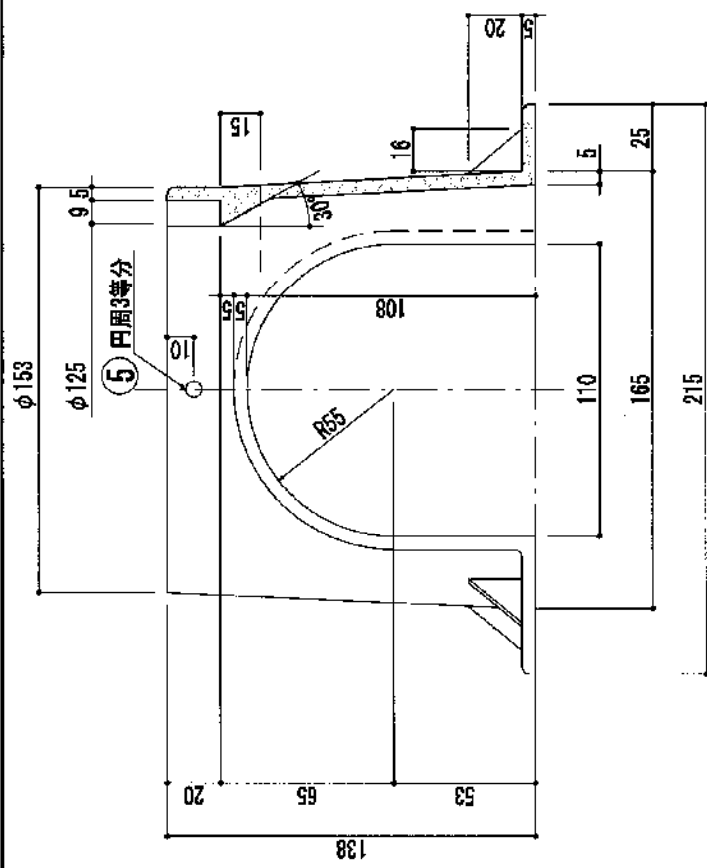
### 3 納入場所

京都市上下水道局水道部配水管理事務所（南部担当）  
（京都市南区上鳥羽鉾立町11-3）



①	フタ	F046					
②	上部本体	F020			4.00kg		
③	部品番号	材質	数量	質量	備考		
尺	1/2	付	561				
日	番		2				
品名	上部本体 フタ						
製名	止水栓ボックス2号						

京都市上下水道局



④	ビス	SMS304			個	166
③	下部本体	F0	1		2.02kg	
部	番	号	材	質	数	重
尺	寸	1/2	番	号	3	
品	名	下部本体				
製	名	止水栓ボックス2号				
京都市上下水道局						

